



MASTER CosmoWhite CPO-TW & CPO-TW Xtra

MASTER CosmoWhite CPO-TW Xtra 60W/728 PGZ12

Lampade ad alogenuri metallici in ceramica di nuova generazione, utilizzate in ambienti esterni, che offrono una luce bianca efficiente e piacevole

Warnings and safety

- Utilizzare esclusivamente in apparecchi per illuminazione totalmente chiusi, anche durante i test (IEC61167, IEC 62035, IEC60598)
- L'apparecchio per illuminazione deve essere in grado di contenere frammenti caldi in caso di rottura della lampada
- Utilizzare esclusivamente con alimentatori con controllo elettronico
- L'alimentatore deve includere protezione alla fine del ciclo di vita (IEC61167, IEC 62035)
- È estremamente improbabile che la rottura di una lampada possa avere conseguenze sulla salute dei consumatori. Nel caso in cui una lampada si rompa, ventilare la stanza per 30 minuti e rimuovere i frammenti, preferibilmente indossando dei guanti. Riporre i frammenti in una busta di plastica sigillata e smaltirli presso i luoghi opportuni per il riciclo. Non utilizzare un aspirapolvere.

Dati del prodotto

Informazioni generali		Funzionamento e parte elettrica	
Attacco	PGZ12	Consumo energetico	60,0 W
Posizione di funzionamento	UNIVERSAL [Qualsiasi o universale (U)]	Tensione (Nom)	92 V
Riferimento per la misurazione del flusso	Sphere	Coordinata Y cromaticità (Nom)	0,447
Vita al 50% di guasti (Nom)	32.000 ore	Coordinata cromatica Y (Nom)	0,4
Dati tecnici di illuminazione		Temperatura del colore correlata	2800 K
Codice colore	728 [CCT of 2800K]	Efficienza luminosa (specificata) (Nom)	120 lm/W
Flusso luminoso	7.200 lm	Indice di resa cromatica (CRI)	73
Designazione colore	Bianco (WH)	Lunghezza arco O (Nom)	14 mm

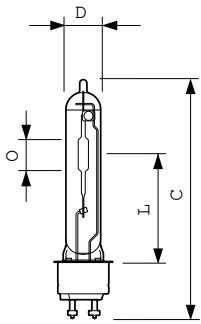
MASTER CosmoWhite CPO-TW & CPO-TW Xtra

Tensione (Nom)	92 V
Controlli e dimmerazione	
Dimmerabile	Si
Meccanica e corpo	
Finitura lampadina	Trasparente
Forma lampadina	T19
Approvazione e applicazione	
Classe di efficienza energetica	E
Contenuto di mercurio (Hg) (Max)	2 mg
Contenuto di mercurio (Hg) (Nom)	2,0 mg
Consumo energetico kWh/1000 h	60 kWh
Numero di registrazione EPREL	473348

Dati del prodotto

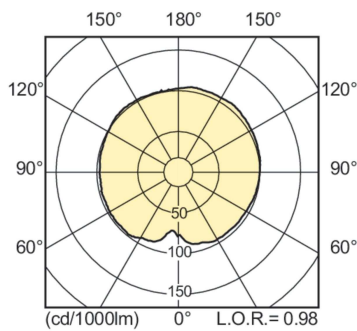
Nome prodotto ordine	MST CosmoWh CPO-TW Xtra 60W/728 PGZ12
Nome completo prodotto	MASTER CosmoWhite CPO-TW Xtra 60W/728 PGZ12
Full EOC	871150020851415
Descrizione codice locale	CPOTW60
Codice d'ordine	20851415
Codice materiale (12NC)	928088505127
Codice locale	CPOTW60
Numeratore SAP - Quantità per confezione	1
EAN/UPC - Prodotto/scatola	8711500208514
Numeratore - Confezioni per scatola esterna	12
EAN/UPC - Case	8711500208521

Disegno tecnico

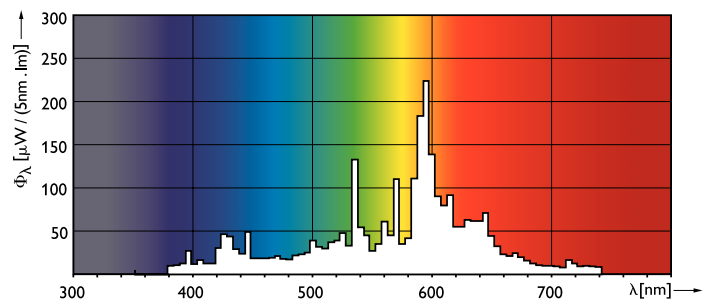


Product	D (max)	D	O	L	C (max)
MST CosmoWh CPO-TW Xtra 60W/728 PGZ12	20 mm	19 mm	14 mm	59 mm	132 mm

Fotometrie



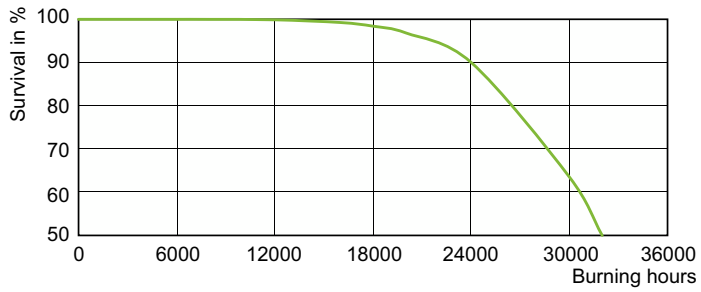
Light Distribution Diagram - MST CosmoWh CPO-TW Xtra 60W/728 PGZ12



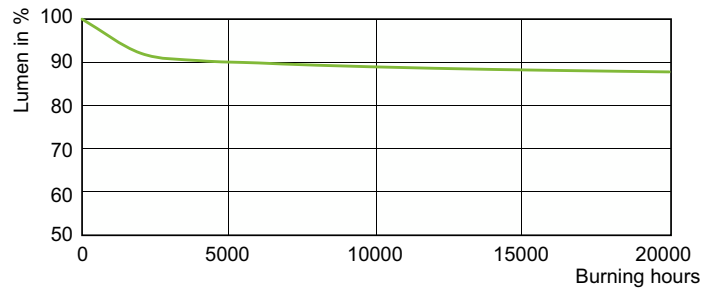
Spectral Power Distribution Colour - MST CosmoWh CPO-TW Xtra 60W/728 PGZ12

MASTER CosmoWhite CPO-TW & CPO-TW Xtra

Durata



Life Expectancy Diagram - MST CosmoWh CPO-TW Xtra 60W/728 PGZ12



Lumen Maintenance Diagram - MST CosmoWh CPO-TW Xtra 60W/728 PGZ12

