



MASTERColour CDM-Tm Mini PGJ5



MASTERC CDM-Tm Mini 20W/830 PGJ5 1CT/12

Svært liten keramisk damputladningslampe med høy effektivitet og én sokkel; gir rent, hvitt lys

Warnings and safety

- Bruk bare i totalt innelukkede armaturer, selv under testing (IEC61167, IEC 62035, IEC60598)
- Armaturen må kunne inneholde varme lyskilder hvis lampen sprekker
- Bruk bare med elektronisk kontrollutstyr
- Kontrollutstyr må omfatte avhendingsbeskyttelse (IEC61167, IEC 62035)
- For lampen 20 W PGJ5 skal det bare brukes elektronisk kontrollutstyr fra Philips av typen HID PV mini PGJ5 20 W
- For lampen 35 W PGJ5 skal det bare brukes elektronisk kontrollutstyr fra Philips av typen HID PV mini PGJ5 35 W
- Det er svært lite sannsynlig at en lampe som går i stykker, vil påvirke helsen din. Hvis en lampe går i stykker, lufter du rommet i 30 minutter og fjerner delene, helst med hansker. Legg dem i en egen plastpose, og lever dem til et mottak for resirkulering. Ikke bruk støvsuger.

Produktdata

Generell informasjon		Korrelert fargetemperatur (nom)	
Sokkelbase	PGJ5		3000 K
Driftsposisjon	UNIVERSAL [Alle eller universal (U)]	Lysutbytte (vurdert) (Nom)	72 lm/W
Referanse for fluksmåling	Sphere	Fargegjengivelsesindeks (CRI)	87
Levetid til 50 % lystap (nom.)	12 000 time(r)	Buelengde O (nom.)	3 mm
Teknisk belysning		Drift og elektronikk	
Fargekode	830 [CCT of 3000K]	Effektforbruk	22,1 W
Lysytelse	1 600 lm	Spenning (nom.)	100 V
Fargebetegnelse	Varmhvit (WW)	Spenning (nom.)	100 V
Kromatisk koordinat X (nom)	0,434		
Kromatisk koordinat Y (nom)	0,398		

MASTERC colour CDM-Tm Mini PGJ5

Kontroller og dimming

Kan dimmes	Nei
------------	-----

Mekanikk og innfatning

Lyspæreoverflate	Matt
Lyspæreform	T13,3

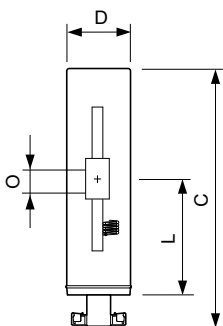
Godkjenning og bruksområde

Energieffektivitetsklasse	G
Kvikksølv (Hg)-innhold (maks.)	2,4 mg
Lavt kvikksølv (Hg)-innhold (nom.)	2,4 mg
Energiforbruk kWh/1000 t	23 kWh
EPREL-registreringsnummer	473347

Produktdata

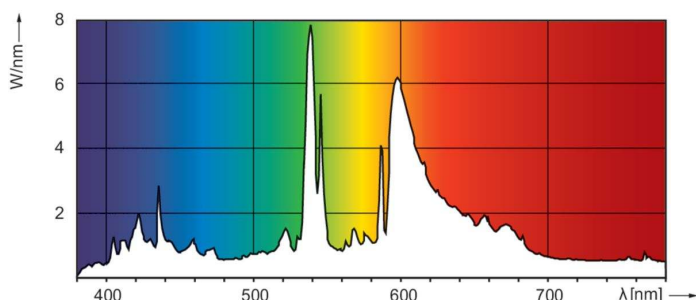
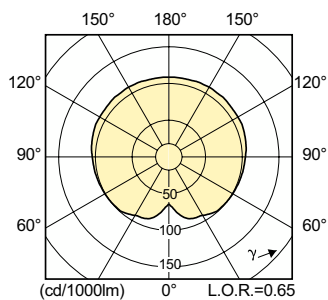
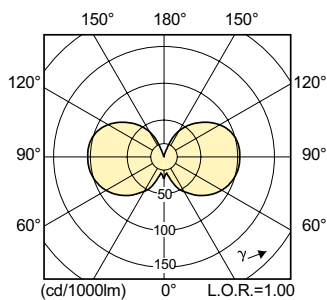
Produktnavn for bestilling	MASTERC CDM-Tm Mini 20W/830 PGJ5 1CT/12
Fullstendig produktnavn	MASTERC CDM-Tm Mini 20W/830 PGJ5 1CT/12
Full EOC	87115002075175
Lokal kodebeskrivelse	3858200
Bestillingskode	928087905130
Materialenr. (12NC)	928087905130
Lokal bestillingskode	3858200
SAP-teller – antall per pakke	1
EAN/UPC – produkt/boks	8711500207517
SAP-teller – pakker per utvendige	12
EAN/UPC – boks	8711500207524

Målskisse



Product	D (max)	D	O	L (min)	L (max)	L	C (max)
MASTERC CDM-Tm Mini 20W/830 PGJ5 1CT/12	13,2 mm	0,44 in	3 mm	22,3 mm	22,9 mm	22,6 mm	52 mm

Fotometriske data

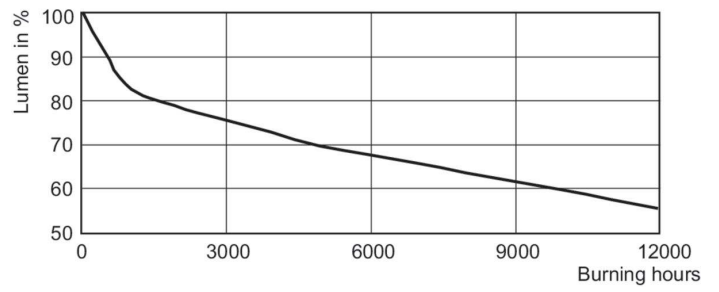
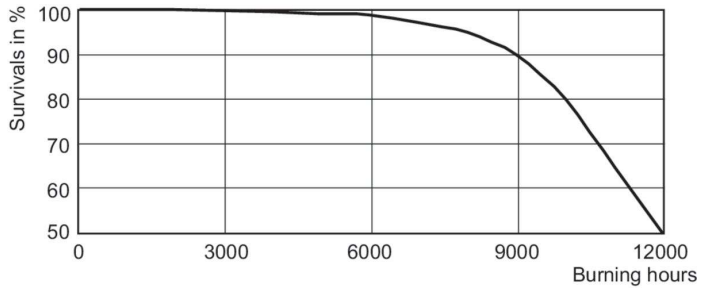


Light Distribution Diagram - MASTERC CDM-Tm Mini 20W/830 PGJ5 1CT/12

Spectral Power Distribution Colour - MASTERC CDM-Tm Mini 20W/830 PGJ5 1CT/12

MASTERC colour CDM-Tm Mini PGJ5

Levetid



Life Expectancy Diagram - MASTERC CDM-Tm Mini 20W/830 PGJ5 1CT/12

Lumen Maintenance Diagram - MASTERC CDM-Tm Mini 20W/830 PGJ5 1CT/12

