



# MASTERCcolour CDM-TD



## MASTERC CDM-TD 150W/942 RX7s 1CT

Kompakta urladdningslampor med stabil ljusfärg under livslängden och ett gnistrande ljus

### Varning och Säkerhet

- Används endast i fullständigt slutna armatur, även under testning (IEC61167, IEC 62035, IEC60598)
- Armaturen måste klara av att rymma varma komponenter om ljuskällan går sönder
- Ljuskällorna kan använda elektroniskt eller elektromagnetiskt driftdon
- Driftdonen måste klara säker hantering av ljuskällor som nått slutet av sin livslängd (IEC61167, IEC 62035)
- Det är högst osannolikt att din hälsa skulle påverkas av att en ljuskälla går sönder. Om en ljuskälla går sönder ska du vädra rummet i 30 minuter och ta bort delarna, helst med handskar på dig. Lägg dem i en förslutningsbar plastpåse och lämna dem på närmaste återvinningsstation. Använd inte dammsugare.

### Produktdata

Allmän information	
Socket	RX7s
Driftposition	P45 [Parallell +/- 45D eller horisontell (HOR)]
Mätreferens för ljusflöde	Sphere
Livslängd vid 50 % bortfall (nom)	16 000 h
Ljusteknik	
Färgkod	942 [CCT of 4200K]
Ljusflöde	13 650 lm
Färgbeteckning	Kallvit (CW)
Kromaticitetskoordinat X (nom)	0,371
Kromaticitetskoordinat Y (nom)	0,366
Korrelerad färgtemperatur (nom)	4200 K

Ljusutbyte (märkvärde) (nom)	90 lm/W
Färgåtergivningsindex	96
Båglängd O (Nom)	10 mm
Drift och elektricitet	
Effektförbrukning	152,0 W
Spänning (nom)	103 V
Spänning (nom)	103 V
Styrenheter och dimring	
Dimbar	Nej
Mekanik och armaturhus	
Ljuskällans ytbehandling	Klar

# MASTERC colour CDM-TD

Lampform	T22 [T 22 mm]
----------	---------------

## Användning och godkännande

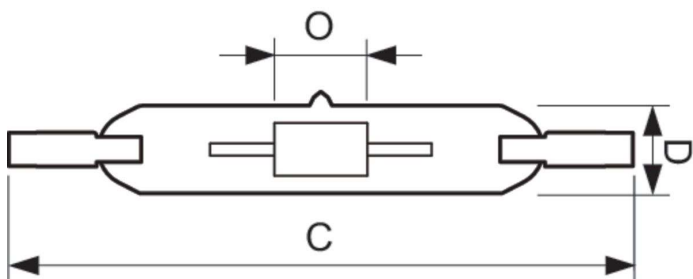
Energieffektivitetsklass	G
Kviksilverinnehåll (Hg) (max)	8,3 mg
Kviksilverinnehåll (Hg) (nom)	8,29 mg
Energiförbrukning kWh/1 000 tim	152 kWh
EPREL-registreringsnummer	473340

## Produktdata

Beställningsproduktnamn	MASTERC CDM-TD 150W/942 RX7s 1CT
Fullständigt produktnamn	MASTERC CDM-TD 150W/942 RX7s 1CT

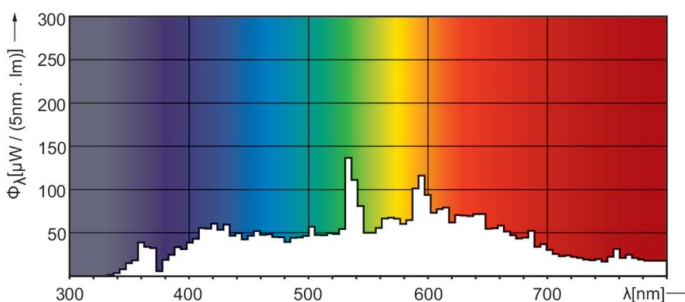
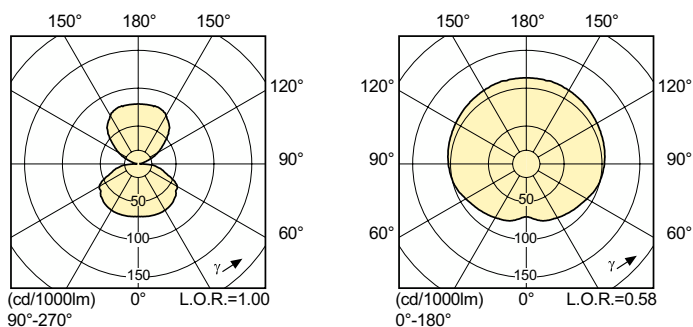
Full EOC	871150020025915
Beskrivning av lokal kod	8348080
Beställningsnummer	928084805133
Materialnummer (12NC)	928084805133
Lokal kod	8348080
SAP-Räknare – Antal per förpackning	1
EAN/UPC – Produkt/fodral	8711500200259
Räknare – antal förpackningar per kartong	12
EAN/UPC – Hölje	8711500200266

## Måttskiss



Product	D (max)	D O	C (max)
MASTERC CDM-TD 150W/942 RX7s 1CT	22 mm	10 mm	137,43 mm

## Fotometriska data



Light Distribution Diagram - MASTERC CDM-TD 150W/942 RX7s 1CT

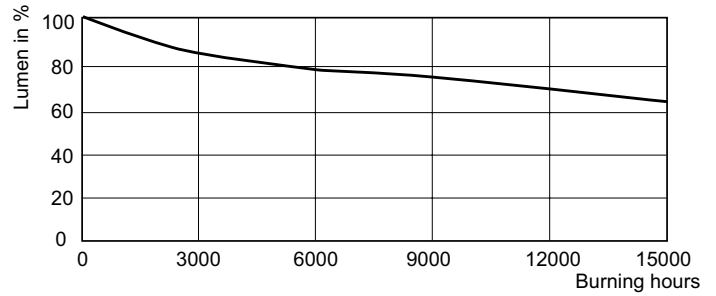
Spectral Power Distribution Colour - MASTERC CDM-TD 150W/942 RX7s 1CT

# MASTERC colour CDM-TD

## Livslängd



Life Expectancy Diagram - MASTERC CDM-TD 150W/942 RX7s 1CT



Lumen Maintenance Diagram - MASTERC CDM-TD 150W/942 RX7s 1CT

