



# MASTER CosmoWhite CPO-TW & CPO-TW Xtra

## MASTER CosmoWhite CPO-TW Xtra 45W/628 PGZ12

CosmoPolis bietet lange Lebensdauer, höchste Effizienz sowie hochwertiges weißes Licht und ist somit die beste Wahl für die konventionelle Außenbeleuchtung.

### Hinweise

- Auch bei Tests nur in vollständig geschlossener Leuchte verwenden (IEC61167, IEC 62035, IEC60598)
- Bei Lampenbrüchen muss die Leuchte die heißen Lampenteile aufnehmen können
- Nur mit elektronischem Vorschaltgerät verwenden
- Vorschaltgerät muss mit Schutzvorrichtung für Ende der Lebensdauer ausgestattet sein (IEC61167, IEC 62035)
- Es ist sehr unwahrscheinlich, dass der Glasbruch einer Lampe negative Auswirkungen auf Ihre Gesundheit hat. Wenn es zu einem Glasbruch kommt, lüften Sie den Raum 30 Minuten lang und entfernen Sie die Splitter möglichst mit Handschuhen. Legen Sie die Splitter in eine verschließbaren Plastikbeutel und geben Sie ihn beim Werkstoffhof zum Recycling ab. Benutzen Sie keinen Staubsauger.

### Produkt Daten

Allgemeine Informationen		Lichtfarbe	
Socket	PGZ12 [PGZ12]		Weiß (WH)
Betriebsstellung	UNIVERSAL [Beliebig oder universal (U)]	Farbkoordinate X (Nom)	0,447
Referenz für Lichtstrommessung	Sphere	Farbkoordinate Y (nom.)	0,4
Lebensdauer bis 50 % Ausfall (Nom.)	32.000 Stunde(n)	Ähnlichste Farbtemperatur (Nom)	2800 K
		Nennlichtausbeute (nom.)	110 lm/W
		Farbwiedergabeindex (CRI)	66
		Bogenlänge O (Nom)	14 mm
Lichttechnische Daten			
Farbcode	628 [CCT of 2800K]		
Lichtstrom	4.900 lm		

# MASTER CosmoWhite CPO-TW & CPO-TW Xtra

## Betrieb und Elektrik

Energieverbrauch	44,5 W
Spannung (Nom)	91 V
Spannung (Nom)	91 V

## Lichtregelung und Dimmen

Dimmbar	Ja
---------	----

## Mechanik und Gehäuse

Kolbenausführung	Klar
Kolbenform	T19 [T 19 mm]

## Genehmigung und Anwendung

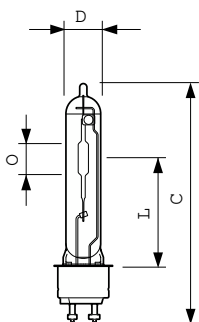
Energieeffizienzklasse	F
Quecksilbergehalt (max.)	2 mg
Quecksilbergehalt (Nom)	2,0 mg

Energieverbrauch kWh/1.000 Std.	45 kWh
EPREL Registrierungsnummer	473336

## Produktdaten

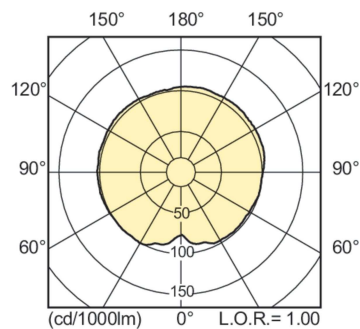
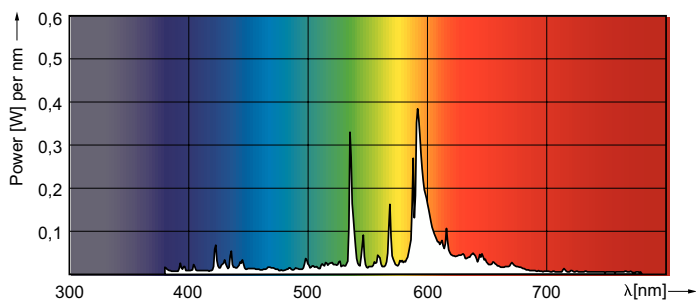
Bestell-Produktname	MST CosmoWh CPO-TW Xtra 45W/628 PGZ12
Gesamtbezeichnung des Produkts	MASTER CosmoWhite CPO-TW Xtra 45W/628 PGZ12
Gesamt-Produktcode	871829115001500
Bestellcode	15001500
Material-Nr. (12NC)	928083805127
Anzahl pro Verpackung	1
EAN/UPC – Produkt/Kiste	8718291150015
Zähler - Pakete pro Außenkarton	12
EAN Umverpackung	8718291150022

## Abmessungsskizzen



Product	D (max)	D	O	L	C (max)
MST CosmoWh CPO-TW Xtra 45W/628 PGZ12	20 mm	19 mm	14 mm	59 mm	132 mm

## Photometrische Daten

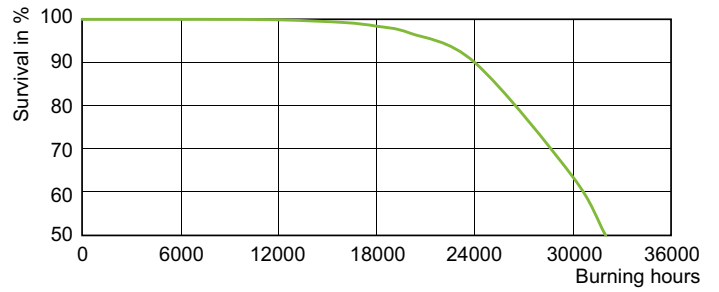
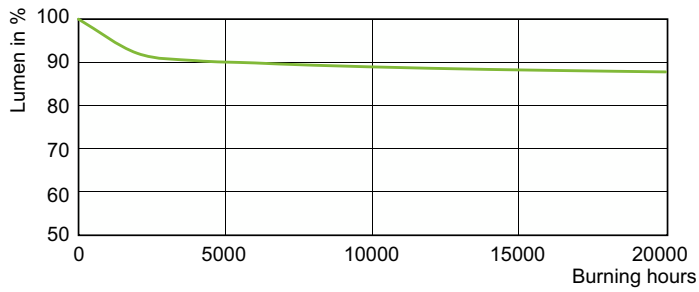


Spectral Power Distribution Colour - MST CosmoWh CPO-TW Xtra 45W/628 PGZ12

Light Distribution Diagram - MST CosmoWh CPO-TW Xtra 45W/628 PGZ12

# MASTER CosmoWhite CPO-TW & CPO-TW Xtra

## Lebensdauer



Lumen Maintenance Diagram - MST CosmoWh CPO-TW Xtra 45W/628 PGZ12

Life Expectancy Diagram - MST CosmoWh CPO-TW Xtra 45W/628 PGZ12

