



# MASTERCcolour CDM-T



## MASTERC CDM-T 35W/830 G12 1CT/12

En serie kompakta urladdningslampor med stabil ljusfärg under livslängden och ett gnistrande ljus

### Varning och Säkerhet

- Används endast i fullständigt sluten armatur, även under testning (IEC61167, IEC 62035, IEC60598)
- Armaturen måste klara av att rymma varma komponenter om ljuskällan går sönder
- Driftdonen måste klara säker hantering av ljuskällor som nått slutet av sin livslängd (IEC61167, IEC 62035)
- Ljuskällorna kan använda elektroniskt eller elektromagnetiskt driftdon, förutom 35W/942- och 20W-ljuskällorna som måste använda elektroniskt driftdon.
- Det är högst osannolikt att din hälsa skulle påverkas av att en ljuskälla går sönder. Om en ljuskälla går sönder ska du vädra rummet i 30 minuter och ta bort delarna, helst med handskar på dig. Lägg dem i en förslutningsbar plastpåse och lämna dem på närmaste återvinningsstation. Använd inte dammsugare.

### Produktdata

| Allmän information                |  |
|-----------------------------------|--|
| Socket                            | G12                                    |
| Driftposition                     | UNIVERSAL [Valfri eller universal (U)] |
| Mätreferens för ljusflöde         | Sphere                                 |
| Livslängd vid 50 % bortfall (nom) | 12 000 h                               |
| Ljusteknik                        |  |
| Färgkod                           | 830 [CCT of 3000K]                     |
| Ljusflöde                         | 3 100 lm                               |
| Färgbeteckning                    | Varmvit (WW)                           |
| Kromaticitetskoordinat X (nom)    | 0,434                                  |
| Kromaticitetskoordinat Y (nom)    | 0,398                                  |
| Korrelerad färgtemperatur (nom)   | 3000 K                                 |

| Ljusutbyte (märkvärde) (nom) | 79 lm/W |
|------------------------------|---------|
| Färgåtergivningsindex        | 83      |
| Båglängd O (Nom)             | 5 mm    |
| Drift och elektricitet       |         |
| Effektförbrukning            | 39,1 W  |
| Spänning (nom)               | 82 V    |
| Spänning (nom)               | 82 V    |
| Styrenheter och dimring      |         |
| Dimbar                       | Nej     |

# MASTERC colour CDM-T

## Mekanik och armaturhus

|                          |               |
|--------------------------|---------------|
| Ljuskällans ytbehandling | Klar          |
| Lampform                 | T19 [T 19 mm] |

## Användning och godkännande

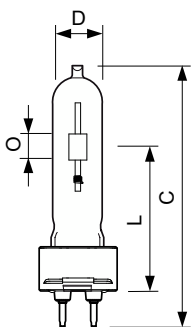
|                                 |        |
|---------------------------------|--------|
| Energieffektivitetsklass        | G      |
| Kvicksilverinnehåll (Hg) (max)  | 3,2 mg |
| Kvicksilverinnehåll (Hg) (nom)  | 3,1 mg |
| Energiförbrukning kWh/1 000 tim | 40 kWh |
| EPREL-registreringsnummer       | 473333 |

## Produktdata

|                     |                                  |
|---------------------|----------------------------------|
| Beställningsprodukt | MASTERC CDM-T 35W/830 G12 1CT/12 |
|---------------------|----------------------------------|

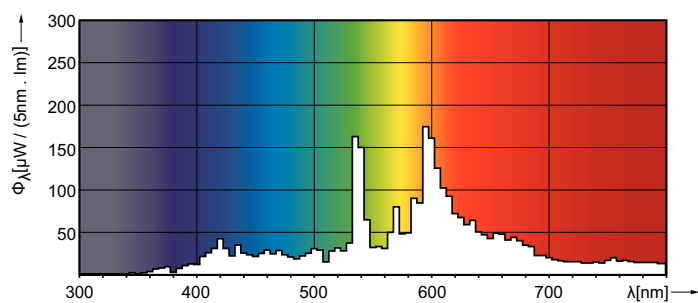
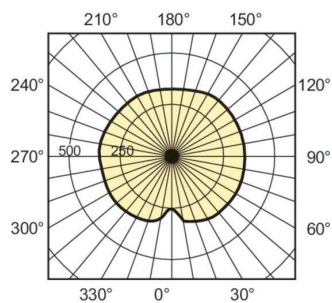
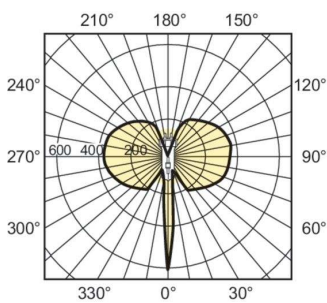
|   |                                  |
|---|----------------------------------|
| Fullständigt produkt                      | MASTERC CDM-T 35W/830 G12 1CT/12 |
| Full EOC                                  | 871150019697215                  |
| Beskrivning av lokal kod                  | 8348265                          |
| Beställningsnummer                        | 928083105125                     |
| Materialnummer (12NC)                     | 928083105125                     |
| Lokal kod                                 | 8348265                          |
| SAP-Räknare – Antal per förpackning       | 1                                |
| EAN/UPC – Produkt/fodral                  | 8711500196972                    |
| Räknare – antal förpackningar per kartong | 12                               |
| EAN/UPC – Hölje                           | 8711500196989                    |

## Måttskiss



| Product               | D (max) | D       | O    | L (min) | L (max) | L     | C (max) |
|-----------------------|---------|---------|------|---------|---------|-------|---------|
| MASTERC CDM-T 35W/830 | 20 mm   | 0,75 in | 5 mm | 55 mm   | 57 mm   | 56 mm | 103 mm  |
| G12 1CT/12            |         |         |      |         |         |       |         |

## Fotometriska data

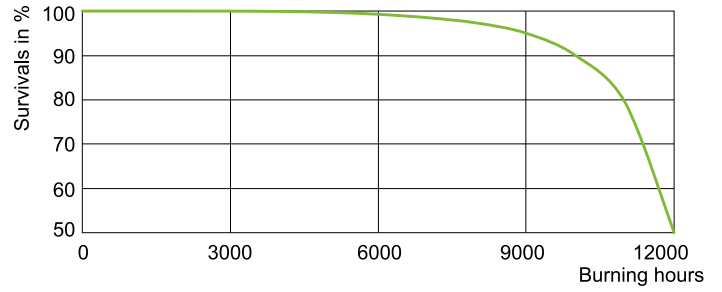
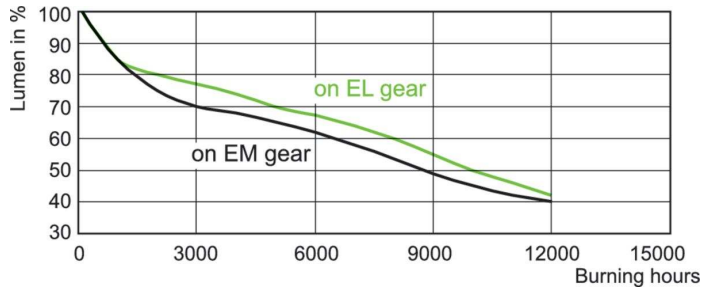


Light Distribution Diagram - MASTERC CDM-T 35W/830 G12 1CT/12

Spectral Power Distribution Colour - MASTERC CDM-T 35W/830 G12 1CT/12

# MASTERC colour CDM-T

## Livslängd



Lumen Maintenance Diagram - MASTER CDM-T 35W/830 G12 1CT/12

Life Expectancy Diagram - MASTER CDM-T 35W/830 G12 1CT/12

