



MASTER CityWhite CDO-TT Plus

MASTER CityWh CDO-TT Plus 70W/942 E27

Keramische metaalhalogeenlamp met heldere buisvormige buitenballon, te gebruiken voor buitenverlichting met aangenaam wit licht.

Waarschuwingen en veiligheid

- Alleen te gebruiken in volledig gesloten armaturen, zelfs tijdens testen (IEC 61167, IEC 62035, IEC 60598)
- De armatuur moet hete lamponderdelen bij elkaar kunnen houden als de lamp breekt
- Lampen mogen gebruikt worden met elektronische of elektromagnetische VSA's
- Regel-VSA moet voorzien zijn van eindelevensduurbescherming (IEC 61167, IEC 62035)
- De warmherstarttijd kan tot 15 minuten bedragen. Daarom wordt het gebruik van T15-ontstekers aanbevolen
- Het is uiterst onwaarschijnlijk dat een kapotte lamp ook maar enige invloed heeft op uw gezondheid. Als een lamp breekt, ventileer de kamer dan gedurende 30 minuten en ruim de scherven op, bij voorkeur met handschoenen. Doe de scherven in een afgesloten plastic zak en breng die naar uw plaatselijke afvalverwerking voor recycling. Gebruik geen stofzuiger.

Product gegevens

Algemene informatie	
Lampvoet	E27
Gebruiksstand	UNIVERSEEL [Elke of universeel (U)]
Meetreferentie van lichtstroom	Sphere
Levensduur tot 50% uitval (nom.)	20.000 hr
Gegevens lichttechniek	
Kleurcode	942 [CCT of 4200K]
Lichtstroom	7.500 lm
Kleuraanduiding	Koelwit (CW)
Kleurkwaliteit, coördinaat X (nominaal)	0,371
Kleurkwaliteit, coördinaat Y (nominaal)	0,366
Gecorreleerde kleurtemperatuur (nom)	4200 K

Lichtrendement (gespec.) (nom.)	101 lm/W
Kleurweergave-index (CRI)	90
Booglengthe O (nom.)	7,75 mm
Bedrijfs- en elektrische gegevens	
Energieverbruik	74,0 W
Spanning (nom.)	96 V
Spanning (nom.)	96 V
Dimbaarheid en regelsystemen	
Dimbaar	Ja

MASTER CityWhite CDO-TT Plus

Eigenschappen behuizing en afmetingen

Lampafwerking	Helder
Lampvorm	T35

Keurmerken en classificaties

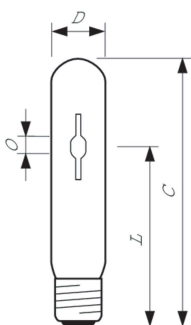
Energie-efficiëntielabel	F
Kwikhoud (Hg) (max.)	6,6 mg
Kwikhoud (Hg) (nom.)	6,6 mg
Energieverbruik kWh/1.000 uur	74 kWh
EPREL-registratienummer	473332

Productgegevens

Productnaam voor bestelling	MASTER CityWh CDO-TT Plus 70W/942 E27
-----------------------------	---------------------------------------

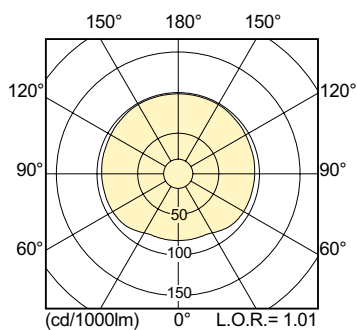
Volledige productnaam	MASTER CityWh CDO-TT Plus 70W/942 E27
Full EOC	871869659679100
Bestelcode	8718696596791
Materiaalnr. (12NC)	928082619230
Lokale code	CDOTT70W942+
Numerator - Aantal per pak	1
EAN/UPC - product/behuizing	8718696596791
Numerator - Dozen per buitendoos	12
EAN/UPC - Case	8718696596807

Maatschets

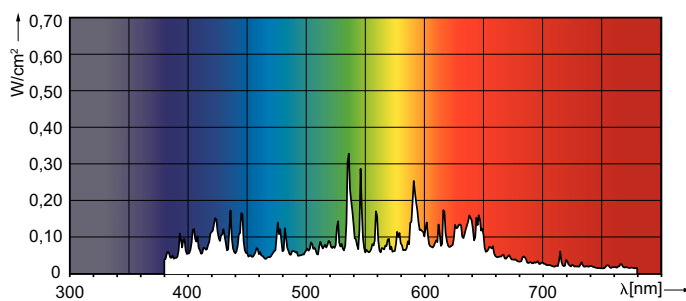


Product	D (max)	O	L	C (max)
MASTER CityWh CDO-TT Plus 70W/942 E27	36 mm	7,75 mm	102 mm	156 mm

Fotometrische gegevens



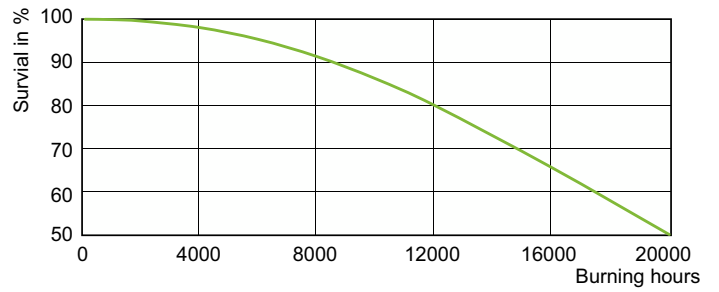
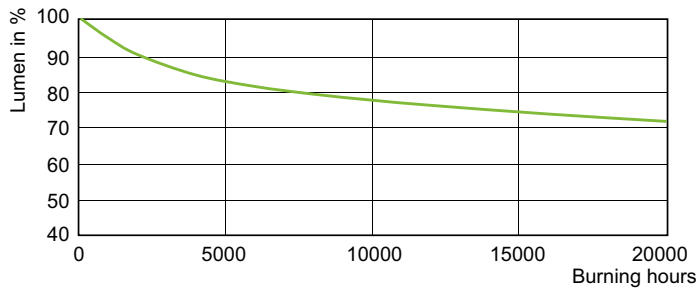
Light Distribution Diagram - MASTER CityWh CDO-TT Plus 70W/942 E27



Spectral Power Distribution Colour - MASTER CityWh CDO-TT Plus 70W/942 E27

MASTER CityWhite CDO-TT Plus

Levensduur



Lumen Maintenance Diagram - MASTER CityWh CDO-TT Plus 70W/942 E27

Life Expectancy Diagram - MASTER CityWh CDO-TT Plus 70W/942 E27

