



MASTER CityWhite CDO-TT Plus

MASTER CityWhite CDO-TT Plus 70W/942 E27

Lampe céramique à iodures métalliques, avec une forme d'ampoule extérieure tubulaire claire, utilisée à l'extérieur et offrant une lumière blanche agréable

Mises en garde et sécurité

- À utiliser uniquement dans un luminaire entièrement clos, même lors des essais (IEC61167, IEC 62035, IEC60598)
- Le luminaire doit pouvoir contenir des parties de lampe chaude en cas de casse
- Les lampes peuvent utiliser un appareillage de contrôle électronique ou électromagnétique
- L'appareillage de contrôle doit inclure une protection en fin de vie (IEC61167, IEC 62035)
- Temps de réamorçage à chaud jusqu'à 15 minutes ; les amorces T15 sont dès lors conseillés
- Un bris de lampe est très peu susceptible d'influer sur votre santé. Si une lampe se brise, aérez la pièce pendant 30 minutes et retirez les morceaux, de préférence avec des gants. Placez-les dans un sac en plastique scellé et portez-le à votre site de gestion des déchets en vue de son recyclage. Évitez d'utiliser un aspirateur.

Données du produit

Informations générales	
Culot	E27
Position de fonctionnement	UNIVERSEL [Libre ou universelle (U)]
Référence de mesure de flux	Sphere
Durée de vie à 50 % de mortalité (nom.)	20 000 h

Données techniques de l'éclairage	
Code couleur	942 [CCT of 4200K]
Flux lumineux	7 500 lm
Désignation de la couleur	Blanc froid (CW)
Coordonnée chromatique X	0,371
Coordonnée chromatique Y	0,366
Température de couleur corrélée (nom.)	4200 K

Efficacité lumineuse (nominale)	101 lm/W
Indice de rendu de couleur (IRC)	90
Longueur d'arc O (nom.)	7,75 mm

Fonctionnement et électricité	
Consommation électrique	74,0 W
Tension (nom.)	96 V
Tension (nom.)	96 V

Commandes et gradation	
Variation de l'intensité lumineuse	Oui

MASTER CityWhite CDO-TT Plus

Mécanique et boîtier

Finition ampoule	Transparent
Forme de la lampe	T35

Approbation et application

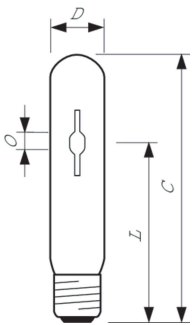
Classe d'efficacité énergétique	F
Taux de mercure (Hg) (max.)	6,6 mg
Taux de mercure (Hg) (nom.)	6,6 mg
Consommation d'énergie kWh/1 000 h	74 kWh
Numéro d'enregistrement EPREL	473332

Données du produit

Nom du produit de la commande	MASTER CityWh CDO-TT Plus 70W/942 E27
-------------------------------	---------------------------------------

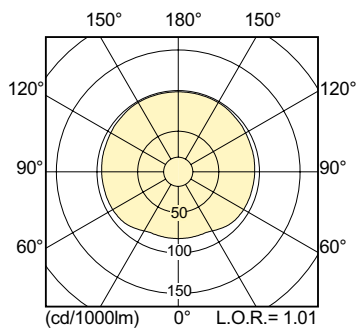
Nom de produit complet	MASTER CityWhite CDO-TT Plus 70W/942 E27
Code EOC	871869659679100
Code de commande	59679100
Code 12NC	928082619230
Quantité par pack	1
Code EAN – Produit/Boîte	8718696596791
Conditionnement par carton	12
Codes EAN/UPC – Boîte	8718696596807

Schéma dimensionnel

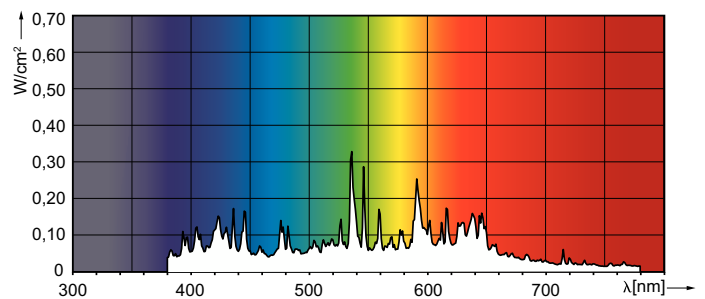


Product	D (max)	O	L	C (max)
MASTER CityWh CDO-TT Plus 70W/942 E27	36 mm	7,75 mm	102 mm	156 mm

Données photométriques



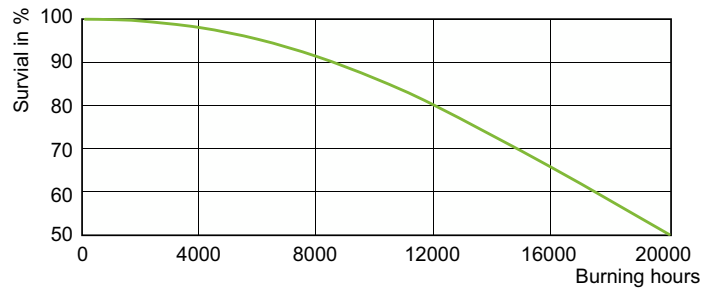
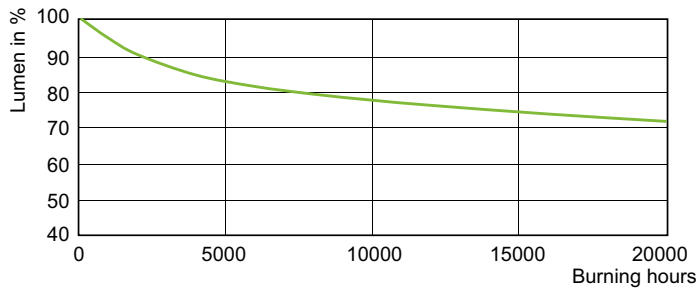
Light Distribution Diagram - MASTER CityWh CDO-TT Plus 70W/942 E27



Spectral Power Distribution Colour - MASTER CityWh CDO-TT Plus 70W/942 E27

MASTER CityWhite CDO-TT Plus

Durée de vie



Lumen Maintenance Diagram - MASTER CityWh CDO-TT Plus 70W/942 E27

Life Expectancy Diagram - MASTER CityWh CDO-TT Plus 70W/942 E27

