



MASTER CityWhite CDO-TT Plus

MASTER CityWhite CDO-TT Plus 150W/942 E40

Lampe céramique à iodures métalliques, avec une forme d'ampoule extérieure tubulaire claire, utilisée à l'extérieur et offrant une lumière blanche agréable

Mises en garde et sécurité

- À utiliser uniquement dans un luminaire entièrement clos, même lors des essais (IEC61167, IEC 62035, IEC60598)
- Le luminaire doit pouvoir contenir des parties de lampe chaude en cas de casse
- Les lampes peuvent utiliser un appareillage de contrôle électronique ou électromagnétique
- L'appareillage de contrôle doit inclure une protection en fin de vie (IEC61167, IEC 62035)
- Temps de réamorçage à chaud jusqu'à 15 minutes ; les amorces T15 sont dès lors conseillés
- Un bris de lampe est très peu susceptible d'influer sur votre santé. Si une lampe se brise, aérez la pièce pendant 30 minutes et retirez les morceaux, de préférence avec des gants. Placez-les dans un sac en plastique scellé et portez-le à votre site de gestion des déchets en vue de son recyclage. Évitez d'utiliser un aspirateur.

Données du produit

Informations générales		Efficacité lumineuse (nominale)	
Culot	E40		107 lm/W
Position de fonctionnement	UNIVERSEL [Libre ou universelle (U)]	Indice de rendu de couleur (IRC)	91
Référence de mesure de flux	Sphere	Longueur d'arc O (nom.)	10 mm
Durée de vie à 50 % de mortalité (nom.)	20 000 h	Fonctionnement et électricité	
Données techniques de l'éclairage		Consommation électrique	150,0 W
Code couleur	942 [CCT of 4200K]	Tension (nom.)	97 V
Flux lumineux	16 100 lm	Tension (nom.)	97 V
Désignation de la couleur	Blanc froid (CW)	Commandes et gradation	
Coordonnée chromatique X	0,371	Variation de l'intensité lumineuse	Oui
Coordonnée chromatique Y	0,366		
Température de couleur corrélée (nom.)	4200 K		

MASTER CityWhite CDO-TT Plus

Mécanique et boîtier

Finition ampoule	Transparent
Forme de la lampe	T46

Approbation et application

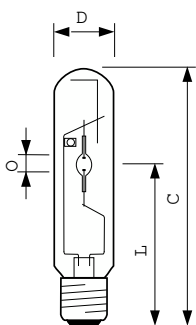
Classe d'efficacité énergétique	F
Taux de mercure (Hg) (max.)	13 mg
Taux de mercure (Hg) (nom.)	12,6 mg
Consommation d'énergie kWh/1 000 h	150 kWh
Numéro d'enregistrement EPREL	473331

Données du produit

Nom du produit de la commande	MASTER CityWh CDO-TT Plus 150W/942 E40
-------------------------------	--

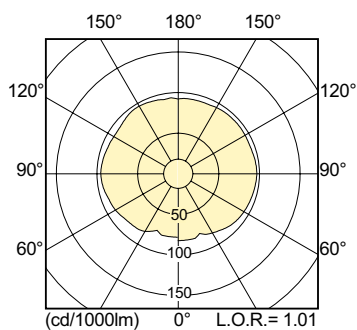
Nom de produit complet	MASTER CityWhite CDO-TT Plus 150W/942 E40
Code EOC	871869659675300
Code de commande	59675300
Code 12NC	928082519230
Quantité par pack	1
Code EAN – Produit/Boîte	8718696596753
Conditionnement par carton	12
Codes EAN/UPC – Boîte	8718696596760

Schéma dimensionnel

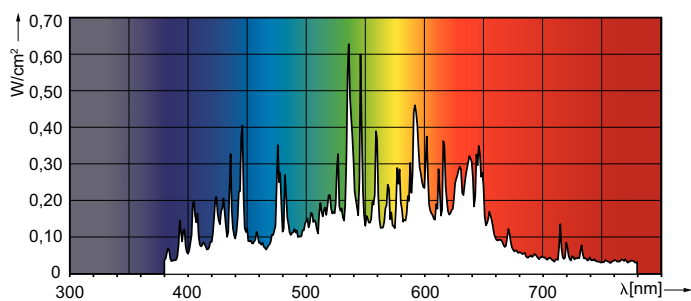


Product	D (max)	O	L	C (max)
MASTER CityWh CDO-TT Plus 150W/942 E40	46 mm	10 mm	132 mm	211 mm

Données photométriques



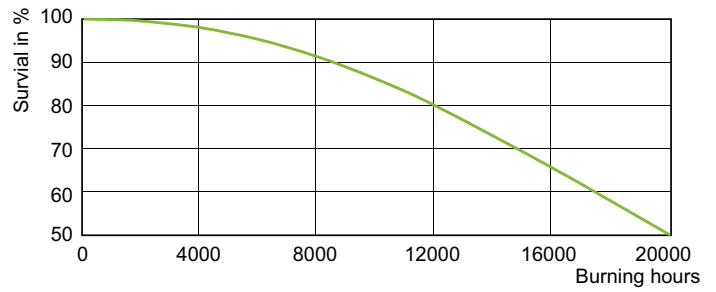
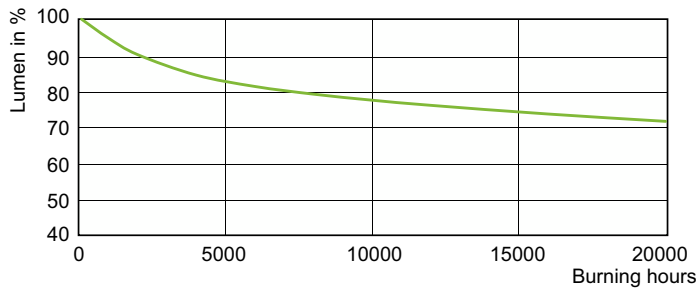
Light Distribution Diagram - MASTER CityWh CDO-TT Plus 150W/942 E40



Spectral Power Distribution Colour - MASTER CityWh CDO-TT Plus 150W/942 E40

MASTER CityWhite CDO-TT Plus

Durée de vie



Lumen Maintenance Diagram - MASTER CityWh CDO-TT Plus 150W/942 E40

Life Expectancy Diagram - MASTER CityWh CDO-TT Plus 150W/942 E40

