



# MASTER CityWhite CDO-TT Plus

## MASTER CityWh CDO-TT Plus 250W/830 E40

Keramisk damplampe med klar rørformet ytre pære; gir et behagelig hvitt lys til utendørsbelysning

### Warnings and safety

- Bruk bare i totalt innelukkede armaturer, selv under testing (IEC61167, IEC 62035, IEC60598)
- Armaturen må kunne inneholde varme lyskilder hvis lampen sprekker
- Det kan brukes elektronisk eller elektromagnetisk kontrollutstyr på lampene
- Kontrollutstyr må omfatte avhendingsbeskyttelse (IEC61167, IEC 62035)
- Varmoppstart kan ta opptil 15 minutter, og derfor anbefales T15-tennere
- Det er svært lite sannsynlig at en lampe som går i stykker, vil påvirke helsen din. Hvis en lampe går i stykker, lufter du rommet i 30 minutter og fjerner delene, helst med hansker. Legg dem i en egen plastpose, og lever dem til et mottak for resirkulering. Ikke bruk støvsuger.

### Produktdata

Generell informasjon	
Sokkelbase	E40
Driftsposisjon	UNIVERSAL [Alle eller universal (U)]
Referanse for fluksmåling	Sphere
Levetid til 50 % lystap (nom.)	23 000 time(r)

Teknisk belysning	
Fargekode	830 [CCT of 3000K]
Lysytelse	28 400 lm
Fargebetegnelse	Varmhvit (WW)
Kromatisk koordinat X (nom)	0,434
Kromatisk koordinat Y (nom)	0,398
Korrelert fargetemperatur (nom)	3000 K

Lysutbytte (vurdert) (Nom)	113 lm/W
Fargegjengivelsesindeks (CRI)	88
Buelengde O (nom.)	12,1 mm

Drift og elektronikk	
Effektforbruk	250,0 W
Spenning (nom.)	99 V
Spenning (nom.)	99 V

Kontroller og dimming	
Kan dimmes	Ja

# MASTER CityWhite CDO-TT Plus

## Mekanikk og innfatning

Lyspæreoverflate	Matt
Lyspæreform	T46

## Godkjenning og bruksområde

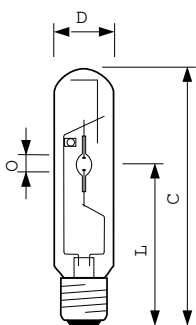
Energieffektivitetsklasse	F
Kvikksølv (Hg)-innhold (maks.)	25 mg
Lavt kvikksølv (Hg)-innhold (nom.)	25,3 mg
Energiforbruk kWh/1000 t	250 kWh
EPREL-registreringsnummer	473329

## Produktdata

Produktnavn for bestilling	MASTER CityWh CDO-TT Plus 250W/830 E40
----------------------------	--

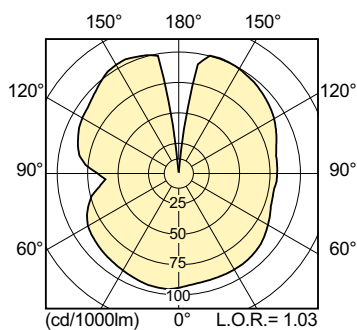
Fullstendig produktnavn	MASTER CityWh CDO-TT Plus 250W/830 E40
Full EOC	871829112197800
Lokal kodebeskrivelse	3815235
Bestillingskode	928082319230
Materialenr. (12NC)	928082319230
Lokal bestillingskode	3815235
SAP-teller – antall per pakke	1
EAN/UPC – produkt/boks	8718291121978
SAP-teller – pakker per utvendige	12
EAN/UPC – boks	8718291121985

## Målskisse

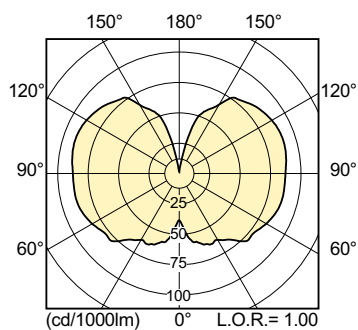


Product	D (max)	O	L	C (max)
MASTER CityWh CDO-TT Plus 250W/830 E40	47 mm	12,1 mm	157 mm	257 mm

## Fotometriske data



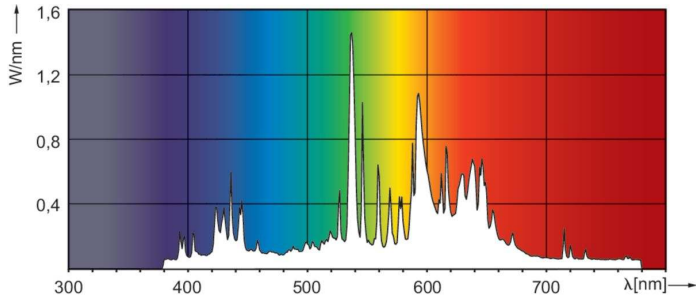
Light Distribution Diagram - MASTER CityWh CDO-TT Plus 250W/830 E40



Light Distribution Diagram - MASTER CityWh CDO-TT Plus 250W/830 E40

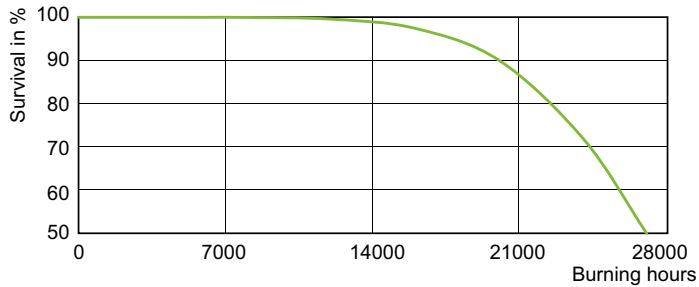
# MASTER CityWhite CDO-TT Plus

## Fotometriske data

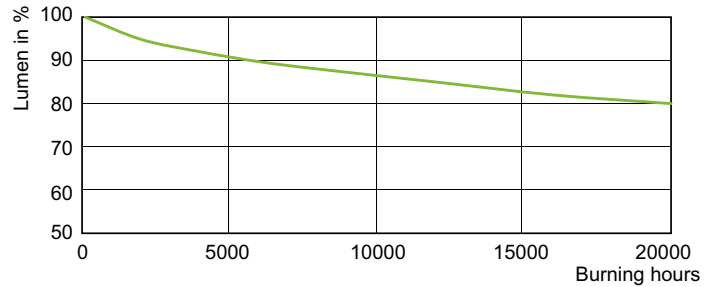


Spectral Power Distribution Colour - MASTER CityWh CDO-TT Plus  
250W/830 E40

## Levetid



Life Expectancy Diagram - MASTER CityWh CDO-TT Plus 250W/830 E40



Lumen Maintenance Diagram - MASTER CityWh CDO-TT Plus 250W/830  
E40

