



MASTER CityWhite CDO-TT

MASTER CityWh CDO-TT Plus 100W/828 E40

Keramisk metallhalogenlampa med klar ytterkolv för behagligt vitt ljus utomhus

Varning och Säkerhet

- Endast för användning i helt sluten armatur, även vid testning (IEC61167, IEC 62035, IEC60598)
- Armaturen måste klara av att rymma varma lampkomponenter om lampan går sönder
- Lamporna kan användas med elektromagnetiska driftdon eller elektroniska driftdon för CDO-lampor (t ex HID-PV Xt CDO)
- Driftdonen måste klara säker hantering av ljuskällor som nått slutet av sin livslängd (IEC61167, IEC 62035)
- Varm återtändning kan ta upp till 15 minuter, därför rekommenderas T15-tändare
- Det är högst osannolikt att din hälsa skulle påverkas av att en lampa går sönder. Om en lampa går sönder ska du vädra rummet i 30 minuter och ta bort delarna, helst med handskar på dig. Lägg dem i en förslutningsbar plastpåse och lämna dem på närmaste återvinningsstation. Använd inte dammsugare.

Produktdata

Allmän information	
Socket	E40
Driftposition	UNIVERSAL [Valfri eller universal (U)]
Mätpreferens för ljusflöde	Sphere
Livslängd vid 50 % bortfall (nom)	27 000 h
Ljusteknik	
Färgkod	828 [CCT of 2800K]
Ljusflöde	10 450 lm
Färgbeteckning	Varmvit (WW)
Kromaticitetskoordinat X (nom)	0,447
Kromaticitetskoordinat Y (nom)	0,4
Korrelerad färgtemperatur (nom)	2800 K
Ljusutbyte (märkvärde) (nom)	106 lm/W

Färgåtergivningsindex	88
Båglängd O (Nom)	8,5 mm
Drift och elektricitet	
Effektförbrukning	99,0 W
Spänning (nom)	100 V
Spänning (nom)	100 V
Styrenheter och dimring	
Dimbar	Ja
Mekanik och armaturhus	
Ljuskällans ytbehandling	Klar

MASTER CityWhite CDO-TT

Lampform	T46 [T 46 mm]
----------	---------------

Användning och godkännande

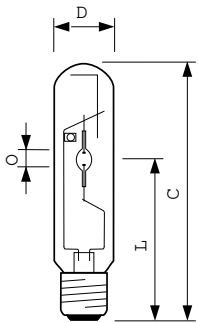
Energieffektivitetsklass	F
Kviksilverinnehåll (Hg) (max)	12 mg
Kviksilverinnehåll (Hg) (nom)	11,6 mg
Energiförbrukning kWh/1 000 tim	99 kWh
EPREL-registreringsnummer	473325

Produktdata

Beställningsproduktnamn	MASTER CityWh CDO-TT Plus 100W/828 E40
	E40
Fullständigt produktnamn	MASTER CityWh CDO-TT Plus 100W/828 E40
	E40

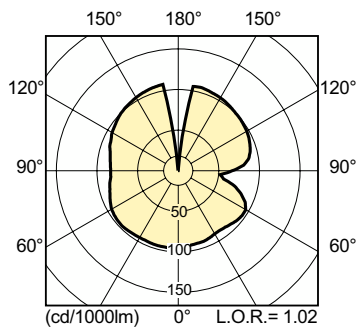
Full EOC	871829112032200
Beskrivning av lokal kod	8348317
Beställningsnummer	928082119231
Materialnummer (12NC)	928082119231
Lokal kod	8348317
SAP-Räknare – Antal per förpackning	1
EAN/UPC – Produkt/fodral	8718291120322
Räknare – antal förpackningar per kartong	12
EAN/UPC – Hölje	8718291120339

Måttskiss

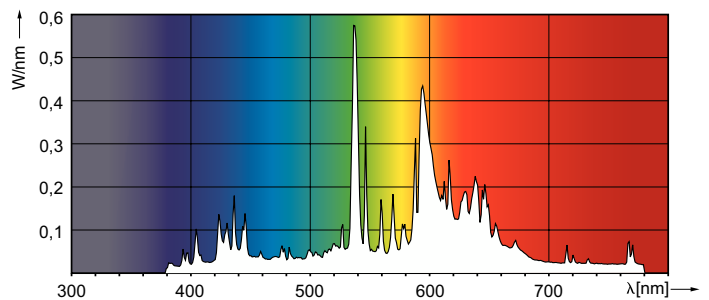


Product	D (max)	O	L	C (max)
MASTER CityWh CDO-TT Plus 100W/828 E40	47 mm	8,5 mm	132 mm	211 mm

Fotometriska data



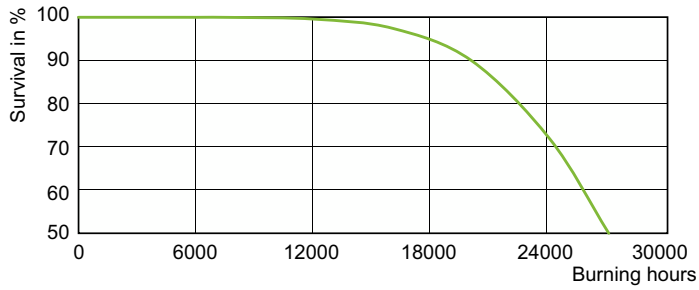
Light Distribution Diagram - MASTER CityWh CDO-TT Plus 100W/828 E40



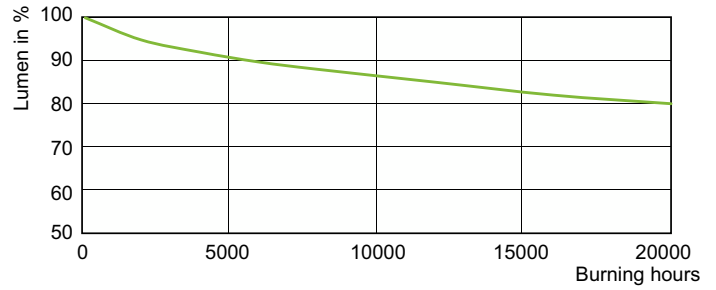
Spectral Power Distribution Colour - MASTER CityWh CDO-TT Plus 100W/828 E40

MASTER CityWhite CDO-TT

Livslängd



Life Expectancy Diagram - MASTER CityWh CDO-TT Plus 100W/828 E40



Lumen Maintenance Diagram - MASTER CityWh CDO-TT Plus 100W/828 E40

