



MASTER CityWhite CDO-TT



MASTER CityWhite CDO-TT Plus 100W/828 E40

Lampada ad alogenuri metallici in ceramica, con bulbo esterno tubolare trasparente, utilizzata in ambienti esterni, che offre una piacevole luce bianca

Warnings and safety

- Utilizzare esclusivamente in apparecchi per illuminazione totalmente chiusi, anche durante i test (IEC61167, IEC 62035, IEC60598)
- L'apparecchio per illuminazione deve essere in grado di contenere frammenti caldi in caso di rottura della lampada
- Per queste lampade è possibile utilizzare alimentatori di controllo elettromagnetici o alimentatori elettronici adatti per lampade CDO (ad esempio, HID-PV Xt CDO).
- L'alimentatore deve includere la protezione alla fine del ciclo di vita (IEC 61167, IEC 62035)
- Il riavvio a caldo può richiedere fino a 15 minuti
- si consigliano pertanto accenditori T15
- È estremamente improbabile che la rottura di una lampada possa avere conseguenze sulla salute dei consumatori. Nel caso in cui una lampada si rompa, ventilare la stanza per 30 minuti e rimuovere i frammenti, preferibilmente indossando dei guanti. Riporre i frammenti in una busta di plastica sigillata e smaltirli presso i luoghi opportuni per il riciclo. Non utilizzare un aspirapolvere.

Dati del prodotto

Informazioni generali	
Attacco	E40
Posizione di funzionamento	UNIVERSAL [Qualsiasi o universale (U)]
Riferimento per la misurazione del flusso	Sphere
Vita al 50% di guasti (Nom)	27.000 ore

Dati tecnici di illuminazione	
Codice colore	828 [CCT of 2800K]
Flusso luminoso	10.450 lm
Designazione colore	Bianco caldo (WW)
Coordinata Y cromaticità (Nom)	0,447

Coordinata cromatica Y (Nom)	0,4
Temperatura del colore correlata	2800 K
Efficienza luminosa (specificata) (Nom)	106 lm/W
Indice di resa cromatica (CRI)	88
Lunghezza arco O (Nom)	8,5 mm

Funzionamento e parte elettrica	
Consumo energetico	99,0 W
Tensione (Nom)	100 V
Tensione (Nom)	100 V

MASTER CityWhite CDO-TT

Controlli e dimmerazione

Dimmerabile	Sì
-------------	----

Meccanica e corpo

Finitura lampadina	Trasparente
Forma lampadina	T46

Approvazione e applicazione

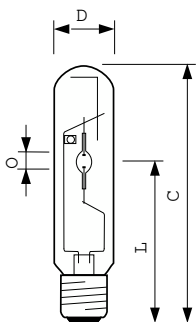
Classe di efficienza energetica	F
Contenuto di mercurio (Hg) (Max)	12 mg
Contenuto di mercurio (Hg) (Nom)	11,6 mg
Consumo energetico kWh/1000 h	99 kWh
Numero di registrazione EPREL	473325

Dati del prodotto

Nome prodotto ordine	MASTER CityWh CDO-TT Plus 100W/828 E40
	E40

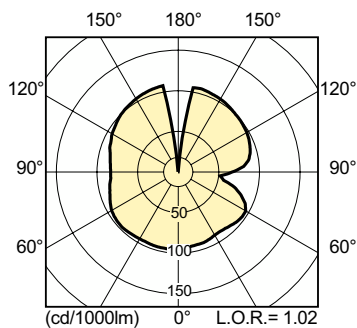
Nome completo prodotto	MASTER CityWhite CDO-TT Plus 100W/828 E40
Full EOC	871829112032200
Descrizione codice locale	CDOTT100PLUS
Codice d'ordine	12032200
Codice materiale (12NC)	928082119231
Codice locale	CDOTT100PLUS
Numeratore SAP - Quantità per confezione	1
EAN/UPC - Prodotto/scatola	8718291120322
Numeratore - Confezioni per scatola esterna	12
EAN/UPC - Case	8718291120339

Disegno tecnico

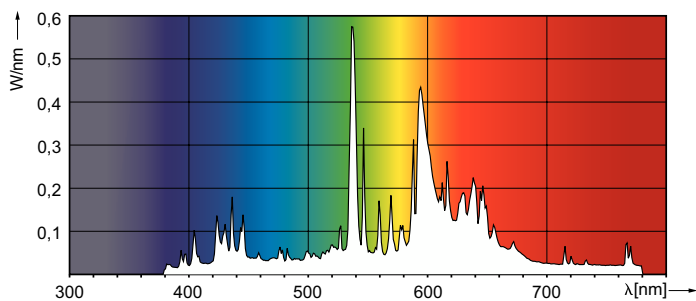


Product	D (max)	O	L	C (max)
MASTER CityWh CDO-TT Plus 100W/828 E40	47 mm	8,5 mm	132 mm	211 mm

Fotometrie



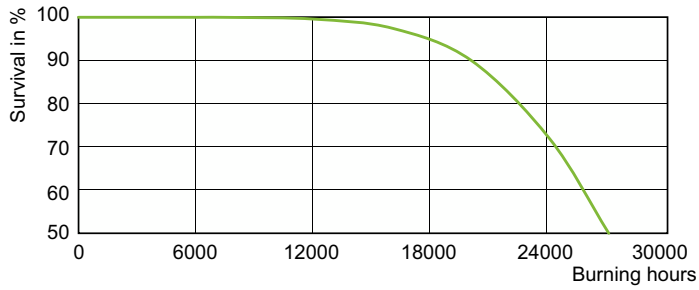
Light Distribution Diagram - MASTER CityWh CDO-TT Plus 100W/828 E40



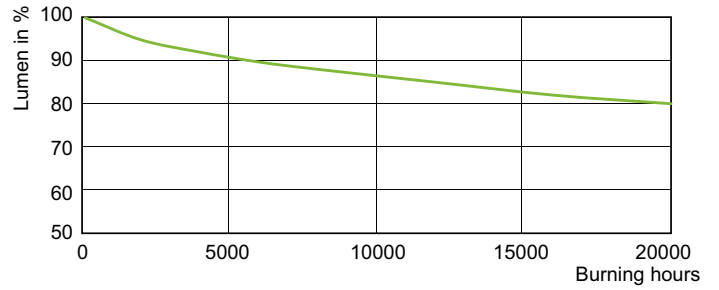
Spectral Power Distribution Colour - MASTER CityWh CDO-TT Plus 100W/828 E40

MASTER CityWhite CDO-TT

Durata



Life Expectancy Diagram - MASTER CityWh CDO-TT Plus 100W/828 E40



Lumen Maintenance Diagram - MASTER CityWh CDO-TT Plus 100W/828 E40

