



# MASTER CityWhite CDO-TT Plus

## MASTER CityWhite CDO-TT Plus 100W/828 E40

Lampe céramique à iodures métalliques, avec une forme d'ampoule extérieure tubulaire claire, utilisée à l'extérieur et offrant une lumière blanche agréable

### Mises en garde et sécurité

- À utiliser uniquement dans un luminaire entièrement clos, même lors des essais (IEC61167, IEC 62035, IEC60598)
- Le luminaire doit pouvoir contenir des parties de lampe chaude en cas de casse
- Les lampes peuvent utiliser un appareillage de contrôle électronique ou électromagnétique
- L'appareillage de contrôle doit inclure une protection en fin de vie (IEC61167, IEC 62035)
- Temps de réamorçage à chaud jusqu'à 15 minutes ; les amorces T15 sont dès lors conseillés
- Un bris de lampe est très peu susceptible d'influer sur votre santé. Si une lampe se brise, aérez la pièce pendant 30 minutes et retirez les morceaux, de préférence avec des gants. Placez-les dans un sac en plastique scellé et portez-le à votre site de gestion des déchets en vue de son recyclage. Évitez d'utiliser un aspirateur.

### Données du produit

Informations générales		Efficacité lumineuse (nominale)	
Culot	E40		106 lm/W
Position de fonctionnement	UNIVERSEL [Libre ou universelle (U)]	Indice de rendu de couleur (IRC)	88
Référence de mesure de flux	Sphere	Longueur d'arc O (nom.)	8,5 mm
Durée de vie à 50 % de mortalité (nom.)	27 000 h	<b>Fonctionnement et électricité</b>	
<b>Données techniques de l'éclairage</b>		Consommation électrique	99,0 W
Code couleur	828 [CCT of 2800K]	Tension (nom.)	100 V
Flux lumineux	10 450 lm	Tension (nom.)	100 V
Désignation de la couleur	Blanc chaud (WW)	<b>Commandes et gradation</b>	
Coordonnée chromatique X	0,447	Variation de l'intensité lumineuse	Oui
Coordonnée chromatique Y	0,4		
Température de couleur corrélée (nom.)	2800 K		

# MASTER CityWhite CDO-TT Plus

## Mécanique et boîtier

Finition ampoule	Transparent
Forme de la lampe	T46

## Approbation et application

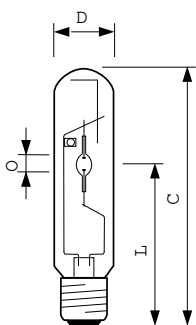
Classe d'efficacité énergétique	F
Taux de mercure (Hg) (max.)	12 mg
Taux de mercure (Hg) (nom.)	11,6 mg
Consommation d'énergie kWh/1 000 h	99 kWh
Numéro d'enregistrement EPREL	473325

## Données du produit

Nom du produit de la commande	MASTER CityWh CDO-TT Plus 100W/828 E40
-------------------------------	--

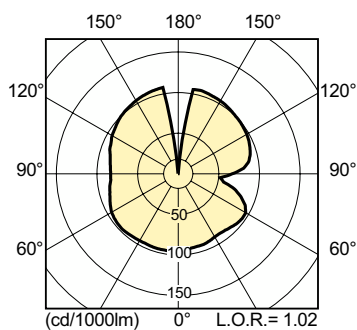
Nom de produit complet	MASTER CityWhite CDO-TT Plus 100W/828 E40
Code EOC	871829112032200
Code de commande	12032200
Code 12NC	928082119231
Quantité par pack	1
Code EAN – Produit/Boîte	8718291120322
Conditionnement par carton	12
Codes EAN/UPC – Boîte	8718291120339

## Schéma dimensionnel

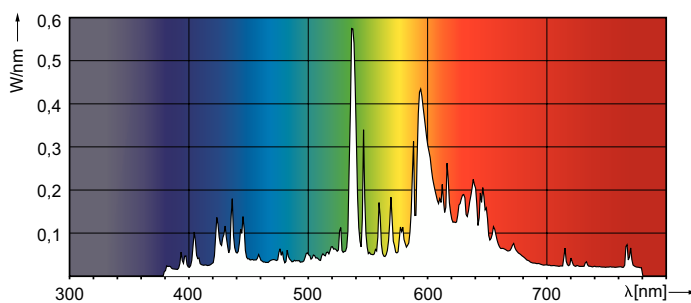


Product	D (max)	O	L	C (max)
MASTER CityWh CDO-TT Plus 100W/828 E40	47 mm	8,5 mm	132 mm	211 mm

## Données photométriques



Light Distribution Diagram - MASTER CityWh CDO-TT Plus 100W/828 E40



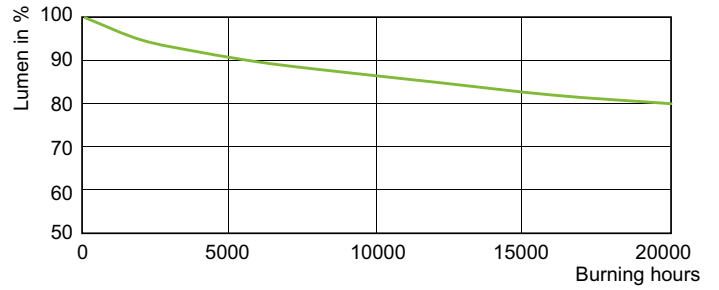
Spectral Power Distribution Colour - MASTER CityWh CDO-TT Plus 100W/828 E40

# MASTER CityWhite CDO-TT Plus

## Durée de vie



Life Expectancy Diagram - MASTER CityWh CDO-TT Plus 100W/828 E40



Lumen Maintenance Diagram - MASTER CityWh CDO-TT Plus 100W/828 E40

