



MASTER MHN-FC

MASTER MHN-FC 2000W/740 400V XW

Lampes à halogénure métallisé et à quartz compactes, à double pincement

Mises en garde et sécurité

- À utiliser uniquement dans un luminaire entièrement clos, même lors des essais (CEI 61167, CEI 62035, CEI 60598)
- Le luminaire doit pouvoir retenir les parties de lampe chaudes en cas de casse
- Un bris de lampe est très peu susceptible d'influer sur votre santé. Si une lampe se brise, aérez la pièce pendant 30 minutes et retirez les morceaux, de préférence avec des gants. Placez-les dans un sac en plastique scellé et portez-le à votre site de gestion des déchets en vue de son recyclage. Évitez d'utiliser un aspirateur.

Données du produit

Informations générales	
Culot	Double Ended
Position de fonctionnement	P5 [Parallèle +/-5 D ou horizontale (HOR)]
Durée de vie à 50 % de mortalité (nom.)	12 000 h

Données techniques de l'éclairage	
Code couleur	740 [CCT of 4000K]
Désignation de la couleur	Blanc (WH)
Coordonnée chromatique X	380
Coordonnée chromatique Y	419
Température de couleur corrélée (nom.)	4200 K
Efficacité lumineuse (nominale)	102 lm/W
Indice de rendu de couleur (IRC)	60
Longueur d'arc O (nom.)	108 mm

Fonctionnement et électricité	
Consommation électrique	2 032,0 W
Tension (nom.)	222 V

Tension (nom.)	222 V
----------------	-------

Commandes et gradation	
Variation de l'intensité lumineuse	Non

Mécanique et boîtier	
Finition ampoule	Transparent

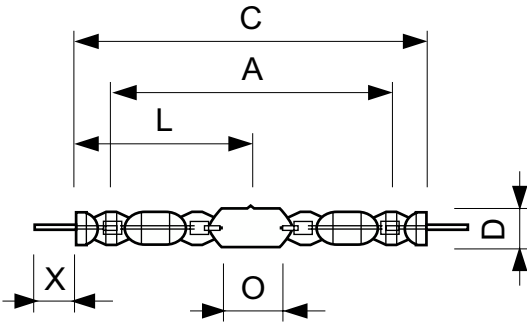
Approbation et application	
Taux de mercure (Hg) (nom.)	105 mg
Consommation d'énergie kWh/1 000 h	2235 kWh

Données du produit	
Nom du produit de la commande	MASTER MHN-FC 2000W/740 400V XW
Nom de produit complet	MASTER MHN-FC 2000W/740 400V XW
Code EOC	871150021349500
Code de commande	21349500
Code 12NC	928070405130
Quantité par pack	1

MASTER MHN-FC

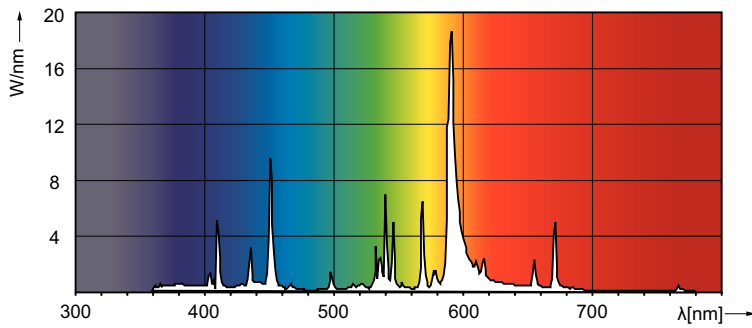
Code EAN – Produit/Boîte	8718291548195
Conditionnement par carton	1
Codes EAN/UPC - Boîte	8711500213495

Schéma dimensionnel



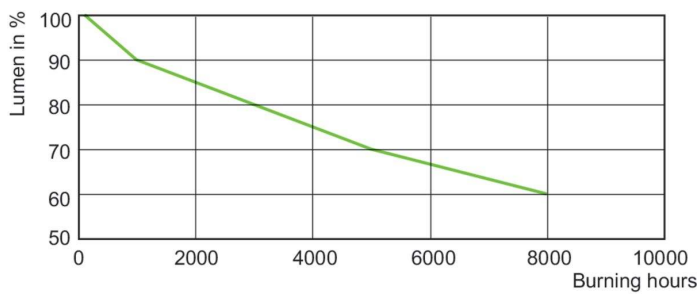
Product	D (max)	D	O	X	L	A	C (max)
MASTER MHN-FC 2000W/740 400V XW	33 mm	25,5 mm	108 mm	58 mm	177 mm	290 mm	357 mm

Données photométriques

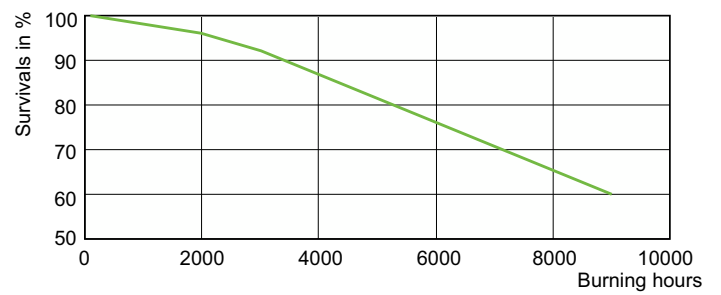


Spectral Power Distribution Colour - MASTER MHN-FC 2000W/740 400V XW

Durée de vie



Lumen Maintenance Diagram - MASTER MHN-FC 2000W/740 400V XW



Life Expectancy Diagram - MASTER MHN-FC 2000W/740 400V XW

