



# MASTERColour CDM MW Eco



## MASTERColour CDM-T MW eco 360W/842 E40

Keramiske damplamper med gjennomsiktig rørformet eller belagt ellipseformet ytterpære, skreddersydd for å erstatte og gi høyere ytelse enn kvartsbaserte damplamper med eksisterende forkoblinger.

### Warnings and safety

- Til bruk med kontrollutstyr som er utformet for høytrykkskvikksølv- eller natriumlamper med ekstern tenner
- Det er svært lite sannsynlig at en lyskilde som går i stykker, kommer til å påvirke helsen din. Hvis en lyskilde går i stykker, lufter du rommet i 30 minutter og fjerner delene, helst med hansker. Legg dem i en egen plastpose, og lever dem til et mottak for resirkulering. Ikke bruk støvsuger.
- Varmoppstart kan ta opptil 15 minutter, og derfor anbefales T15-tennere.

### Produktdata

Generell informasjon	
Sokkelbase	E40
Driftsposisjon	P45 [Parallell +/-45D eller horisontal (HOR)]
Referanse for fluksmåling	Sphere
Levetid til 50 % lystap (nom.)	30 000 time(r)

Teknisk belysning	
Fargekode	842 [CCT of 4200K]
Lysytelse	35 400 lm
Fargebetegnelse	Kaldhvit (CW)
Kromatisk koordinat X (nom)	0,371
Kromatisk koordinat Y (nom)	0,366
Korrelert fargetemperatur (nom)	4200 K
Lysutbytte (vurdert) (Nom)	98,06 lm/W
Fargegjengivelsesindeks (CRI)	88

Buelengde O (nom.)	11,9 mm
--------------------	---------

Drift og elektronikk	
Effektforbruk	361,0 W
Spenning (nom.)	123 V
Spenning (nom.)	123 V

Kontroller og dimming	
Kan dimmes	Nei

Mekanikk og innfatning	
Lyspæreoverflate	Matt
Lyspæremateriale	Hardt glass
Lyspæreform	T46

# MASTERCoulor CDM MW Eco

## Godkjenning og bruksområde

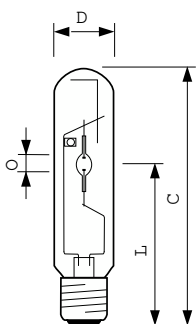
Energieffektivitetsklasse	F
Kvikksølv (Hg)-innhold (maks.)	48 mg
Lavt kvikksølv (Hg)-innhold (nom.)	48,0 mg
Energiforbruk kWh/1000 t	361 kWh
EPREL-registreringsnummer	473317

## Produktdata

Produkt navn for bestilling	MASTERCoulor CDM-T MW eco 360W/842 E40
Fullstendig produkt navn	MASTERCoulor CDM-T MW eco 360W/842 E40
Full EOC	871869664610600

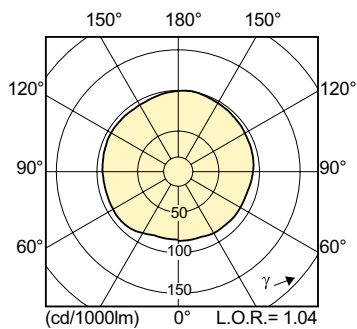
Lokal kodebeskrivelse	3858364
Bestillingskode	928070319230
Materialenr. (12NC)	928070319230
Lokal bestillingskode	3858364
SAP-teller – antall per pakke	1
EAN/UPC – produkt/boks	8718696646106
SAP-teller – pakker per utvendige	12
EAN/UPC – boks	8718696646113

## Målskisse

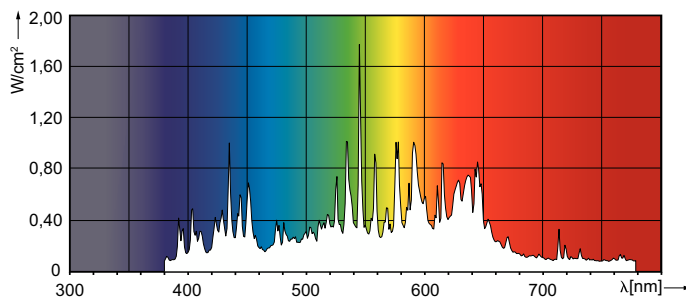


Product	D	O	L	C (max)
MASTERCoulor CDM-T MW eco 360W/842 E40	47 mm	11,9 mm	161 mm	257 mm

## Fotometriske data



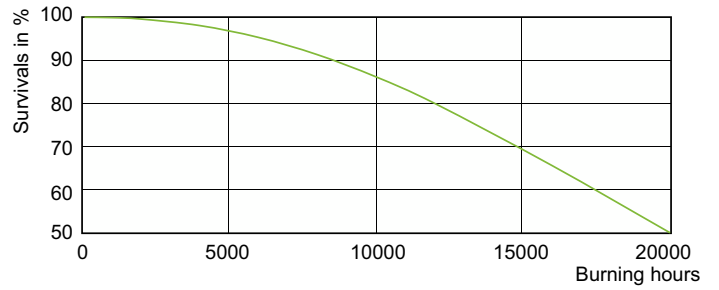
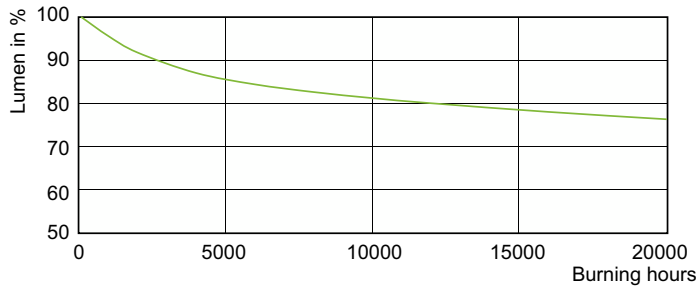
Light Distribution Diagram - MASTERColour CDM-T MW eco 360W/842 E40



Spectral Power Distribution Colour - MASTERColour CDM-T MW eco 360W/842 E40

# MASTERColour CDM MW Eco

## Levetid



Lumen Maintenance Diagram - MASTERColour CDM-T MW eco 360W/842 E40

Life Expectancy Diagram - MASTERColour CDM-T MW eco 360W/842 E40

