



# MASTERColour CDM MW Eco



## MASTERColour CDM-T MW eco 360W/842 E40

MASTERColour CDM MW Eco -lamput ovat keraamisia monimetallilamppuja, joissa on kirkas putkimainen tai pinnoitettu ellipsinmuotoinen ulkokupu. Ne ovat suunniteltu nimenomaan kvartsilaisia monimetallilamppuja tehokkaammaksi vaihtoehdoiksi jo olemassa oleville valaisimille ja liitäntälaitteille.

### Rajoitukset ja turvallisuus

- Käytetään ulkoista sytytintä käytäville suurpaine-elohepea- tai -natriumlampuille suunnitellun ohjauslaitteen kanssa.
- On erittäin epätodennäköistä, että lampun rikkoutuminen aiheuttaisi terveyshaittoja. Jos lamppu rikkoutuu, tuuleta huonetta 30 minuuttia ja irrota osat, mieluiten käsineet kädessä. Aseta ne tiiviisti suljettuun muovipussiin ja vie paikalliseen kierrätyskeskukseen. Älä käytä pölynimuria.
- Lämpimän uudelleenkäynnistyksen aika voi olla enintään 15 minuuttia, joten T15-pulssisytyttimien käyttö on suositeltavaa.

### Tuotetiedot

Yleistä tietoa	
Kanta	E40
Käyttöasento	P45 [Rinnakkainen +/-45D tai horisontaalinen (HOR)]
Vuon mittauksen viitearvo	Sphere
Käyttöikä, vikaantumisprosentti 50 % (nim.)	30 000 tuntia
Valaistuksen tekniset tiedot	
Värikoodi	842 [CCT of 4200K]
Valovirta	35 400 lm
Värimerkki	Kylmä valkoinen (CW)
Kromaattisuuskoordinaatti X (nim.)	0,371
Kromaattisuuskoordinaatti Y (nim.)	0,366
Vastaava värlämpötila (nim.)	4200 K

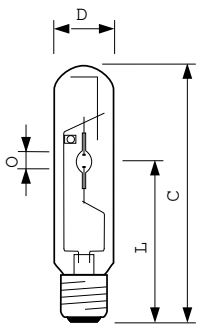
Valotehokkuus (nimellinen) (nim.)	98,06 lm/W
Värintoistoindeksi (CRI)	88
Kaaren pituus O (nim.)	11,9 mm
Käyttö- ja sähkö tiedot	
Virrankulutus	361,0 W
Jännite (nim.)	123 V
Jännite (nim.)	123 V
Ohjausjärjestelmät ja himmennys	
Himmennettävä	Ei
Mekaaniset tiedot ja runko	
Lampun pinta	Kirkas

# MASTERColour CDM MW Eco

Lampun materiaali	Kova lasi
Hehkulampun muoto	T46
<b>Merkinnät ja luokitukset</b>	
Energiatohokkuusluokka	F
Elohopeapitoisuus (Hg) (suurin)	48 mg
Elohopeapitoisuus (Hg) (nim.)	48,0 mg
Energiankulutus kWh/1000 h	361 kWh
EPREL-rekisteröintinumero	473317
<b>Tuotetiedot</b>	
Tilaustuotteen nimi	MASTERColour CDM-T MW eco 360W/842 E40

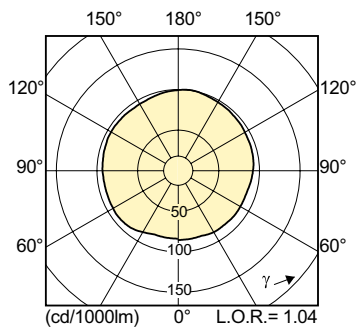
Koko tuotenimi	MASTERColour CDM-T MW eco 360W/842 E40
Full EOC	871869664610600
Paikallisen koodin kuvaus	4820090
Tilaukoodi	928070319230
Tuotekoodi (12NC)	928070319230
Paikallinen koodi	4820090
SAP-osoittaja – määrä/pakkaus	1
EAN/UPC – tuote/kotelo	8718696646106
SAP-osoittaja – pakkauksia ulommassa	12
EAN/UPC – laatikko	8718696646113

## Mittapiirros

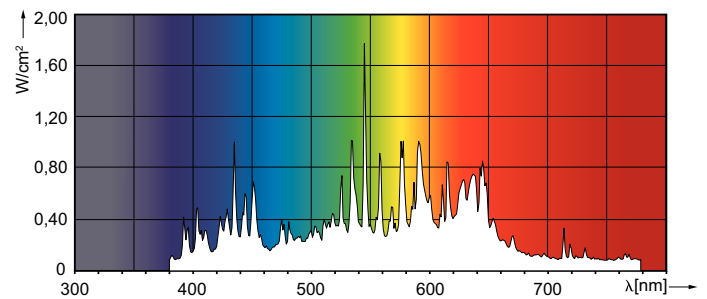


Product	D	O	L	C (max)
MASTERColour CDM-T MW eco 360W/842 E40	47 mm	11,9 mm	161 mm	257 mm

## Valonjakotiedot



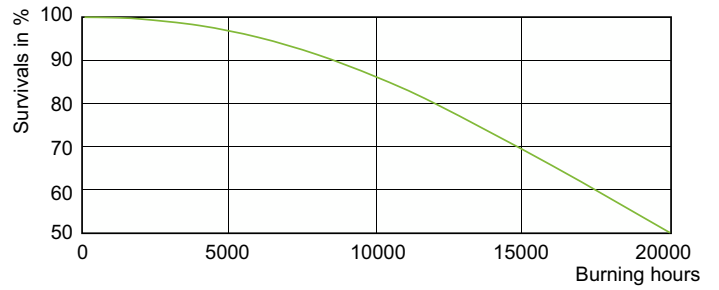
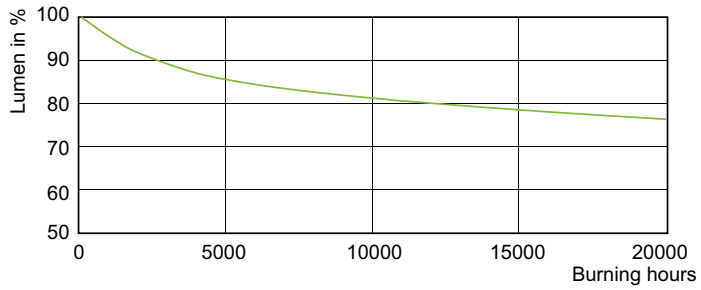
Light Distribution Diagram - MASTERColour CDM-T MW eco 360W/842 E40



Spectral Power Distribution Colour - MASTERColour CDM-T MW eco 360W/842 E40

# MASTERColour CDM MW Eco

## Käyttöikä



Lumen Maintenance Diagram - MASTERColour CDM-T MW eco 360W/842 E40

Life Expectancy Diagram - MASTERColour CDM-T MW eco 360W/842 E40

