



MASTERColour CDM MW Eco



MASTERColour CDM-T MW eco 230W/842 E40

Keramiska metallhalogenlampor med tubformade eller belagda ellipsformade klara ytterkolvar – skräddarsydda för att ersätta och överträffa kvartsmetallhalogenlampor med befintliga driftdon.

Varning och Säkerhet

- Endast för användning i helt sluten armatur, även vid testning (IEC61167, IEC62035, IEC60598)
- Armaturen måste klara av att rymma varma lampkomponenter om lampan går sönder
- För användning med styrsystem avsett för högtryckskviksilver- eller högtrycksnatriumlampor med extern tändare
- Det är högst osannolikt att din hälsa skulle påverkas av att en lampa går sönder. Om en lampa går sönder ska du vädra rummet i 30 minuter och ta bort delarna, helst med handskar på dig. Lägg dem i en förslutningsbar plastpåse som du lämnar på närmaste återvinningsstation. Använd inte dammsugare.
- Varm återtändning kan ta upp till 15 minuter – därför rekommenderas T15-tändare

Produktdata

Allmän information	
Socket	E40
Driftposition	UNIVERSAL [Valfri eller universal (U)]
Mätpreferens för ljusflöde	Sphere
Livslängd vid 50 % bortfall (nom)	30 000 h

Ljusteknik	
Färgkod	842 [CCT of 4200K]
Ljusflöde	21 400 lm
Färgbeteckning	Kallvit (CW)
Kromaticitetskoordinat X (nom)	0,371
Kromaticitetskoordinat Y (nom)	0,366
Korrelerad färgtemperatur (nom)	4200 K

Ljusutbyte (märkvärde) (nom)	94 lm/W
Färgåtergivningsindex	88
Båglängd O (Nom)	12,4 mm

Drift och elektricitet	
Effektförbrukning	227,0 W
Spänning (nom)	127 V
Spänning (nom)	127 V

Styrenheter och dimring	
Dimbar	Nej

MASTERColour CDM MW Eco

Mekanik och armaturhus

Ljuskällans ytbehandling	Klar
Material i lampan	Härdat glas
Lampform	T46 [T 46 mm]

Användning och godkännande

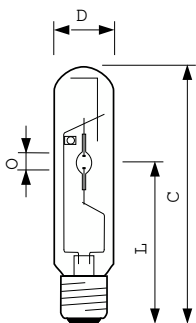
Energieffektivitetsklass	F
Kvicksilverinnehåll (Hg) (max)	32 mg
Kvicksilverinnehåll (Hg) (nom)	32,0 mg
Energiförbrukning kWh/1 000 tim	227 kWh
EPREL-registreringsnummer	473314

Produktdata

Beställningsproduktnamn	MASTERColour CDM-T MW eco 230W/842 E40
	E40

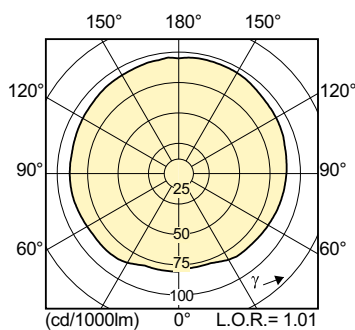
Fullständigt produktnamn	MASTERColour CDM-T MW eco 230W/842 E40
Full EOC	871869659681400
Beskrivning av lokal kod	8348301
Beställningsnummer	928070119230
Materialnummer (12NC)	928070119230
Lokal kod	8348301
SAP-Räknare – Antal per förpackning	1
EAN/UPC – Produkt/fodral	8718696596814
Räknare – antal förpackningar per kartong	12
EAN/UPC – Hölje	8718696596821

Måttskiss

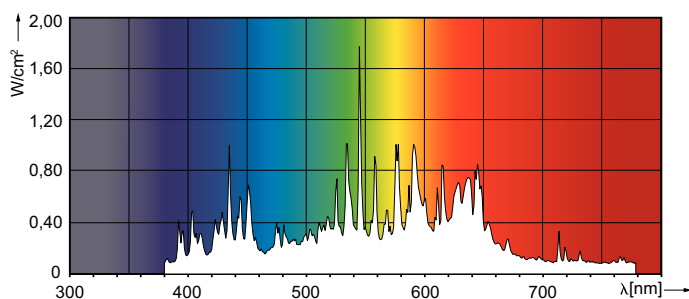


Product	D (max)	O	L	C (max)
MASTERColour CDM-T MW eco 230W/842 E40	47 mm	12,4 mm	157 mm	257 mm

Fotometriska data



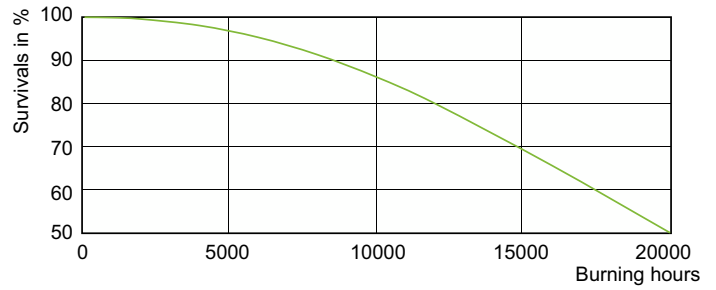
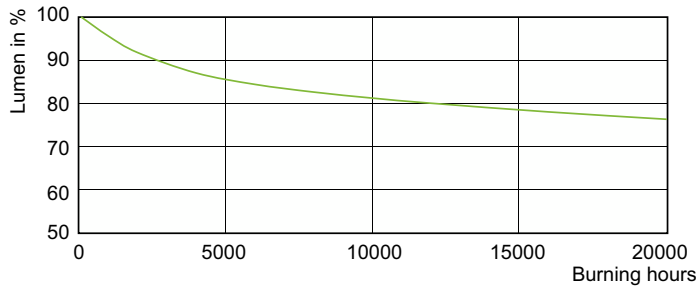
Light Distribution Diagram - MASTERColour CDM-T MW eco 230W/842 E40



Spectral Power Distribution Colour - MASTERColour CDM-T MW eco 230W/842 E40

MASTERColour CDM MW Eco

Livslängd



Lumen Maintenance Diagram - MASTERColour CDM-T MW eco 230W/842 E40

Life Expectancy Diagram - MASTERColour CDM-T MW eco 230W/842 E40

