



MASTERColour CDM MW Eco



MASTERColour CDM-T MW eco 230W/842 E40

MASTERColour CDM MW Eco -lamput ovat keraamisia monimetallilamppuja, joissa on kirkas putkimainen tai pinnoitettu ellipsinmuotoinen ulkokupu. Ne ovat suunniteltu nimenomaan kvartsilaisista monimetallilamppuja tehokkaammaksi vaihtoehdoiksi jo olemassa oleville valaisimille ja liitäntälaitteille.

Rajoitukset ja turvallisuus

- Käytetään ulkoista sytytintä käyttäville suurpaine-elohepea- tai -natriumlampuille suunnitellun ohjauslaitteen kanssa.
- On erittäin epätodennäköistä, että lampun rikkoutuminen aiheuttaisi terveyshaittoja. Jos lamppu rikkoutuu, tuuleta huonetta 30 minuuttia ja irrota osat, mieluiten käsineet kädessä. Aseta ne tiiviisti suljettuun muovipussiin ja vie paikalliseen kierrätyskeskukseen. Älä käytä pölynimuria.
- Lämpimän uudelleenkäynnistyksen aika voi olla enintään 15 minuuttia, joten T15-pulssisytyttimien käyttö on suositeltavaa.

Tuotetiedot

Yleistä tietoa		Värintoistoindeksi (CRI)	
Kanta	E40	Värintoistoindeksi (CRI)	88
Käyttöasento	UNIVERSAL [Mikä tahansa tai yleinen (U)]	Kaaren pituus O (nim.)	12,4 mm
Vuon mittauksen viitearvo	Sphere	Käyttö- ja sähkö tiedot	
Käyttöikä, vikaantumisprosentti 50 % (nim.)	30 000 tuntia	Virrankulutus	227,0 W
Valaistuksen tekniset tiedot		Jännite (nim.)	127 V
Värikoodi	842 [CCT of 4200K]	Jännite (nim.)	127 V
Valovirta	21 400 lm	Ohjausjärjestelmät ja himmennys	
Värimerkki	Kylmä valkoinen (CW)	Himmennettävä	Ei
Kromaattisuuskoordinaatti X (nim.)	0,371	Mekaaniset tiedot ja runko	
Kromaattisuuskoordinaatti Y (nim.)	0,366	Lampun pinta	Kirkas
Vastaava väriämpötila (nim.)	4200 K	Lampun materiaali	Kova lasi
Valotehokkuus (nimellinen) (nim.)	94 lm/W		

MASTERColour CDM MW Eco

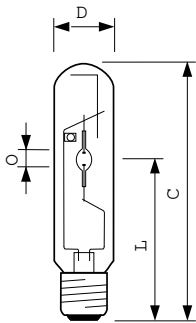
Hehkulampun muoto	T46
Merkinnät ja luokitukset	
Energiatehokkuusluokka	F
Elohopeapitoisuus (Hg) (suurin)	32 mg
Elohopeapitoisuus (Hg) (nim.)	32,0 mg
Energiankulutus kWh/1000 h	227 kWh
EPREL-rekisteröintinumero	473314

Tuotetiedot

Tilaustuotteen nimi	MASTERColour CDM-T MW eco 230W/842 E40
Koko tuotenimi	MASTERColour CDM-T MW eco 230W/842 E40

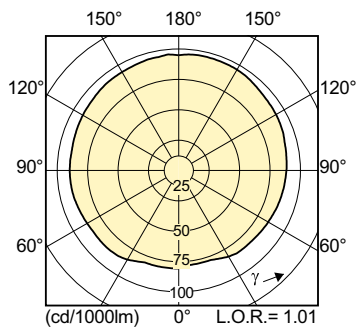
Full EOC	871869659681400
Paikallisen koodin kuvaus	4820088
Tilauuskoodi	928070119230
Tuotekoodi (12NC)	928070119230
Paikallinen koodi	4820088
SAP-osoittaja – määrä/pakkaus	1
EAN/UPC – tuote/kotelo	8718696596814
SAP-osoittaja – pakkauksia ulommassa	12
EAN/UPC – laatikko	8718696596821

Mittapiirros

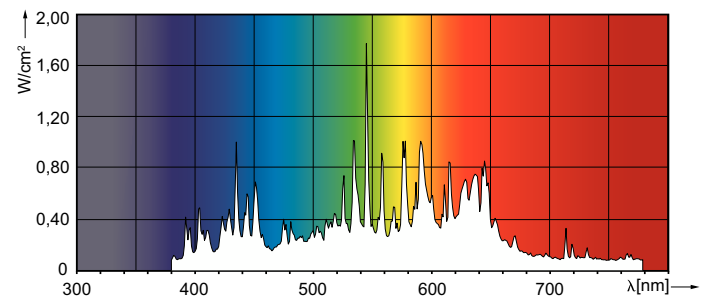


Product	D (max)	O	L	C (max)
MASTERColour CDM-T MW eco 230W/842 E40	47 mm	12,4 mm	157 mm	257 mm

Valonjakotiedot



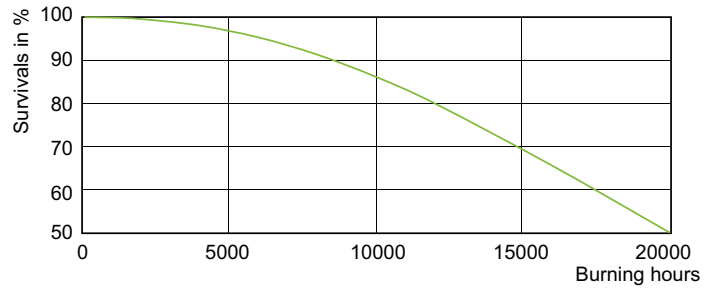
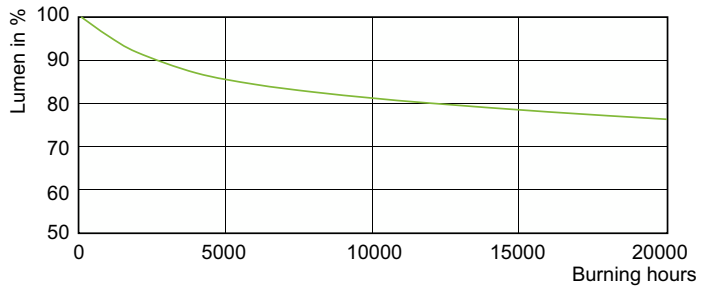
Light Distribution Diagram - MASTERColour CDM-T MW eco 230W/842 E40



Spectral Power Distribution Colour - MASTERColour CDM-T MW eco 230W/842 E40

MASTERColour CDM MW Eco

Käyttöikä



Lumen Maintenance Diagram - MASTERColour CDM-T MW eco 230W/842 E40

Life Expectancy Diagram - MASTERColour CDM-T MW eco 230W/842 E40

