



# MASTERColour CDM MW Eco



## MASTERColour MW eco MASTERColour CDM-T MW eco 230W/842 E40

Keramische Metallhalogendampflampen mit durchsichtigen, röhrenförmigen oder beschichteten, ellipsenförmigen Außenkolben, welche speziell zum Ersetzen und Übertreffen von Metallhalogendampflampen mit Quarzbrenner ohne Vorschaltgerätewechsel entwickelt wurden

### Hinweise

- Auch bei Tests nur in vollständig geschlossener Leuchte verwenden (IEC61167, IEC62035, IEC60598), Ausnahme davon bilden die CDM-EP Lampen, welche wegen des Splitterschutzes auch in offenen Leuchten betrieben werden können.
- Bei Lampenbrüchen muss die Leuchte die heißen Lampenteile aufnehmen können
- Zur Nutzung mit Vorschaltgeräten für Hochdruck-Quecksilberdampflampen oder Hochdruck-Natriumdampflampen mit externem Zündgerät entwickelt
- Es ist sehr unwahrscheinlich, dass der Glasbruch einer Lampe negative Auswirkungen auf Ihre Gesundheit hat. Wenn es zu einem Glasbruch kommt, lüften Sie den Raum 30 Minuten lang und entfernen Sie die Splitter möglichst mit Handschuhen. Legen Sie die Splitter in einen verschließbaren Plastikbeutel und geben Sie ihn beim Werkstoffhof zum Recycling ab. Verwenden Sie keinen Staubsauger.
- Die Zeit für einen Warmneustart kann bis zu 15 Minuten betragen, daher werden T15 Zündgeräte empfohlen.

### Produkt Daten

| Allgemeine Informationen            |   |
|-------------------------------------|---|
| Socket                              | E40                                     |
| Betriebsstellung                    | UNIVERSAL [Beliebig oder universal (U)] |
| Referenz für Lichtstrommessung      | Sphere                                  |
| Lebensdauer bis 50 % Ausfall (Nom.) | 30.000 Stunde(n)                        |
| Lichttechnische Daten               |   |
| Farbcode                            | 842 [CCT of 4200K]                      |

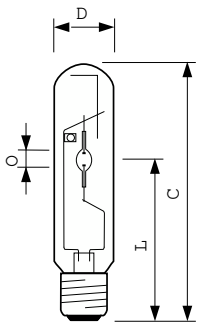
|                                 |               |
|---------------------------------|---------------|
| Lichtstrom                      | 21.400 lm     |
| Lichtfarbe                      | Kaltweiß (CW) |
| Farbkoordinate X (Nom)          | 0,371         |
| Farbkoordinate Y (nom.)         | 0,366         |
| Ähnlichste Farbtemperatur (Nom) | 4200 K        |
| Nennlichtausbeute (nom.)        | 94 lm/W       |
| Farbwiedergabeindex (CRI)       | 88            |

# MASTERColour CDM MW Eco

|                                  |               |
|----------------------------------|---------------|
| Bogenlänge O (Nom)               | 12,4 mm       |
| <b>Betrieb und Elektrik</b>      |               |
| Energieverbrauch                 | 227,0 W       |
| Spannung (Nom)                   | 127 V         |
| Spannung (Nom)                   | 127 V         |
| <b>Lichtregelung und Dimmen</b>  |               |
| Dimmbar                          | Nein          |
| <b>Mechanik und Gehäuse</b>      |               |
| Kolbenausführung                 | Klar          |
| Kolbenmaterial                   | Hartglas      |
| Kolbenform                       | T46 [T 46 mm] |
| <b>Genehmigung und Anwendung</b> |               |
| Energieeffizienzklasse           | F             |
| Quecksilbergehalt (max.)         | 32 mg         |

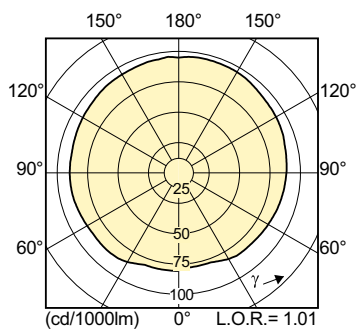
|                                 |  |
|---------------------------------|--|
| Quecksilbergehalt (Nom)         | 32,0 mg  |
| Energieverbrauch kWh/1.000 Std. | 227 kWh  |
| EPREL Registrierungsnummer      | 473314   |
| <b>Produktdaten</b>             |  |
| Bestell-Produktname             | MASTERColour CDM-T MW eco 230W/842 E40                     |
| Gesamtbezeichnung des Produkts  | MASTERColour MW eco MASTERColour CDM-T MW eco 230W/842 E40 |
| Gesamt-Produktcode              | 871869659681400  |
| Bestellcode                     | 59681400   |
| Material-Nr. (12NC)             | 928070119230   |
| Anzahl pro Verpackung           | 1  |
| EAN/UPC – Produkt/Kiste         | 8718696596814  |
| Zähler – Pakete pro Außenkarton | 12   |
| EAN Umverpackung                | 8718696596821  |

## Abmessungsskizzen

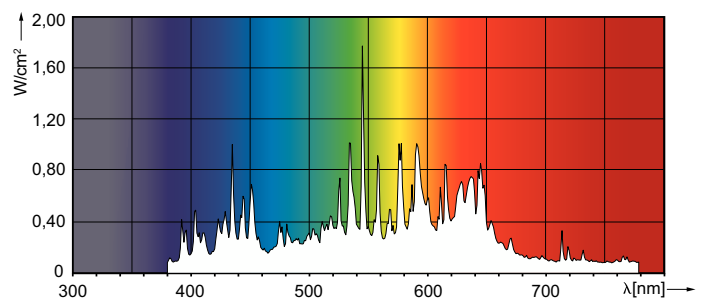


| Product                                | D (max) | O       | L      | C (max) |
|--|---------|---------|--------|---------|
| MASTERColour CDM-T MW eco 230W/842 E40 | 47 mm   | 12,4 mm | 157 mm | 257 mm  |

## Photometrische Daten



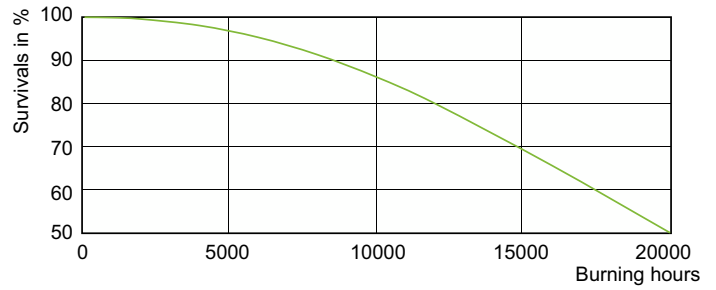
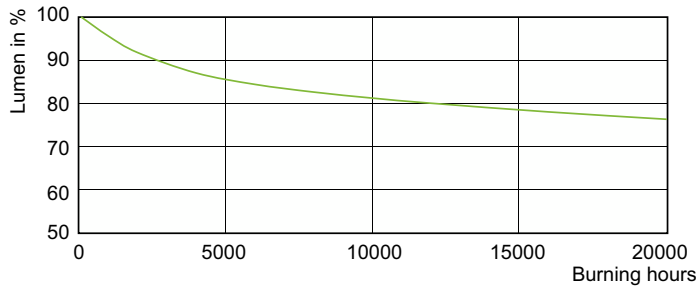
Light Distribution Diagram - MASTERColour CDM-T MW eco 230W/842 E40



Spectral Power Distribution Colour - MASTERColour CDM-T MW eco 230W/842 E40

# MASTERColour CDM MW Eco

## Lebensdauer



Lumen Maintenance Diagram - MASTERColour CDM-T MW eco 230W/842 E40

Life Expectancy Diagram - MASTERColour CDM-T MW eco 230W/842 E40

