

TUV T5

TUV 64T5 HE SP UNP/32

Le lampade TUV T5 sono lampade UVC (germicide) a singola o doppia estremità utilizzate nelle unità professionali per la disinfezione dell'acqua e dell'aria. Il piccolo diametro di 16 mm della lampada consente un design del sistema ridotto e flessibilità di progettazione. Le lampade TUV T5 offrono un'emissione UV costante per tutta la loro durata, per la massima sicurezza di disinfezione e un'elevata efficacia del sistema.

Warnings and safety

- È estremamente improbabile che la rottura di una lampada possa avere conseguenze sulla salute dei consumatori. Nel caso in cui una lampada si rompa, ventilare la stanza per 30 minuti e rimuovere i frammenti, preferibilmente indossando dei guanti. Riporre i frammenti in una busta di plastica sigillata e smaltirli presso i luoghi opportuni per il riciclo. Non utilizzare un aspirapolvere.

Dati del prodotto

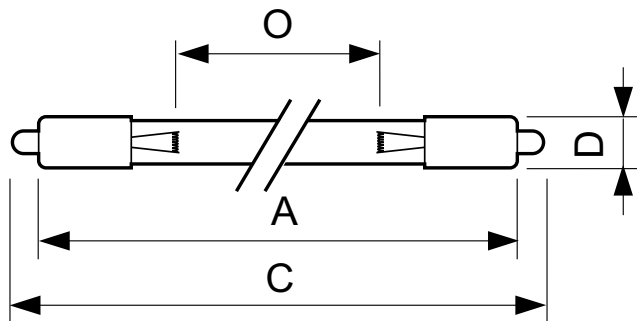
Informazioni generali		Meccanica e corpo	
Attacco	Single Pin	Forma lampadina	T16 [T 16 mm]
Vita utile (Nom)	9.000 ore		
Dati tecnici di illuminazione		Approvazione e applicazione	
Codice colore	TUV	Contenuto di mercurio (Hg) (Nom)	3,0 mg
Designazione colore	- [Non specificato]		
Deprezzamento alla durata di vita utile	20 %	UV	
Lunghezza arco O (Nom)	1.473 mm	Radiazione UV-C a 100 ore	32,7 W
Funzionamento e parte elettrica		Dati del prodotto	
Consumo energetico	75 W	Nome prodotto ordine	TUV 64T5 HE SP UNP/32
Corrente lampada (Nom)	0,425 A	Nome completo prodotto	TUV 64T5 HE SP UNP/32
Tensione (Nom)	178 V	Full EOC	871150064079699
Tensione (Nom)	178 V	Descrizione codice locale	TUVG64T5
		Codice d'ordine	64079699
		Codice materiale (12NC)	927970504099

TUV T5

Codice locale	TUVG64T5
Numeratore SAP - Quantità per confezione	1
EAN/UPC - Prodotto/scatola	8711500640796
Numeratore - Confezioni per scatola esterna	32

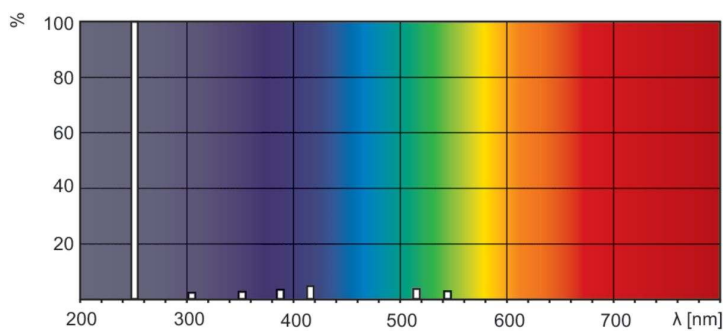
EAN/UPC - Case	8711500640802
----------------	---------------

Disegno tecnico



Product	D (max)	O	C (max)	A (max)
TUV 64T5 HE SP UNP/32	18,6 mm	1.473 mm	1.575,1 mm	1.556,6 mm

Fotometrie



Spectral Power Distribution Colour - TUV 64T5 HE SP UNP/32

