



Broadway PAR56/64

PAR56 300W 240V MFL

These self-contained spotlights are ideal for intensifying the visual experience in all kinds of clubs, that is because their accurate beam control picks out even the smallest of details even over long distances. This beam control makes the PAR 56 and PAR 64 excellent for long-range light projections. In addition, the universal burning feature provides complete flexibility of luminaires angle and position, while the front glass of the PAR56 provides thermal and physical protection. The result? Complete creative freedom to achieve the desired effect. Immediate re-strike also ensures instant resumption of entertainment after any power interruption.

Données du produit

Informations générales	
Culot	GX16D [GX16d]
Position de fonctionnement	UNIVERSEL [Libre ou universelle (U)]
Durée de vie nominale	2 000 h

Données techniques de l'éclairage	
Angle du faisceau (nom.)	20 degré(s)
Température de couleur corrélée (nom.)	3000 K

Fonctionnement et électricité	
Consommation électrique	300 W
Tension (nom.)	240 V
Tension (nom.)	240 V

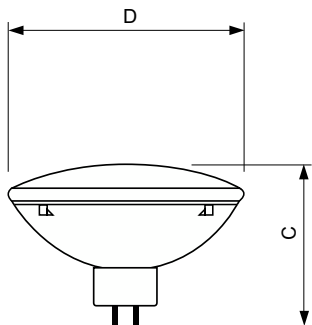
Commandes et gradation	
Variation de l'intensité lumineuse	Oui

Mécanique et boîtier	
Forme de la lampe	PAR56 [PAR 7 pouces/180 mm]

Données du produit	
Nom du produit de la commande	Par56 MFL 300W 240V GX16d.1CT/6
Nom de produit complet	PAR56 300W 240V MFL
Code EOC	871150044194210
Code de commande	44194210
Code 12NC	924783645504
Quantité par pack	1
Code EAN – Produit/Boîte	8711500441942
Conditionnement par carton	6
Codes EAN/UPC – Boîte	8711500441959

Broadway PAR56/64

Schéma dimensionnel



Product	D (max)	C (max)
Par56 MFL 300W 240V GX16d.1CT/6	178 mm	127 mm

