



Broadway PAR56/64

PAR64 1000W 240V NSP

These self-contained spotlights are ideal for intensifying the visual experience in all kinds of clubs, that is because their accurate beam control picks out even the smallest of details even over long distances. This beam control makes the PAR 56 and PAR 64 excellent for long-range light projections. In addition, the universal burning feature provides complete flexibility of luminaires angle and position, while the front glass of the PAR56 provides thermal and physical protection. The result? Complete creative freedom to achieve the desired effect. Immediate re-strike also ensures instant resumption of entertainment after any power interruption.

Données du produit

Informations générales	
Culot	GX16D [GX16d]
Position de fonctionnement	UNIVERSEL [Libre ou universelle (U)]
Durée de vie nominale	300 h

Données techniques de l'éclairage	
Angle du faisceau (nom.)	12 degré(s)
Température de couleur corrélée (nom.)	3200 K

Fonctionnement et électricité	
Consommation électrique	1 000 W
Tension (nom.)	240 V
Tension (nom.)	240 V

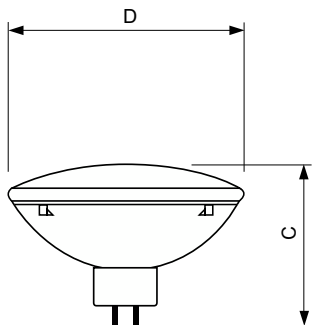
Commandes et gradation	
Variation de l'intensité lumineuse	Oui

Mécanique et boîtier	
Forme de la lampe	PAR64 [PAR 8 pouces/200 mm]

Données du produit	
Nom du produit de la commande	PAR64 1000W 240V NSP
Nom de produit complet	PAR64 1000W 240V NSP
Code EOC	871150044072310
Code de commande	44072310
Code 12NC	924783345504
Quantité par pack	1
Code EAN – Produit/Boîte	8711500440723
Conditionnement par carton	6
Codes EAN/UPC – Boîte	8711500440730

Broadway PAR56/64

Schéma dimensionnel



Product	D (max)	C (max)
PAR64 1000W 240V NSP	204 mm	150 mm

