



# InfraRed Healthcare Heat Incandescent

## PAR38 IR 150W E27 230V Red 1CT/12

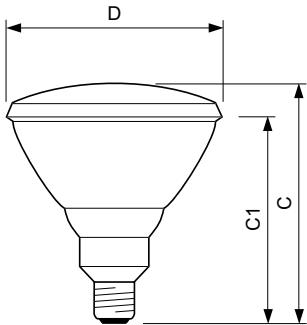
Die InfraRed Healthcare Heat Incandescent eignen sich nicht nur optimal für die lokale Wärmebehandlung zur Linderung von Muskelschmerzen. Sie können auch für die Behandlung von rheumatischen Beschwerden eingesetzt werden. Diese Form der Wärmetherapie unterstützt nachweislich auch die Heilung bei verschiedenen Arten von Verletzungen, zum Beispiel bei Sportverletzungen und nicht-infizierten Wunden, und sorgt in vielen Fällen auch für eine schnelle und wirksame Schmerzlinderung.

### Produkt Daten

Allgemeine Informationen		Produktmaterial	
Socket	E27 [E27]	Kolbenmaterial	Hartglas
Betriebsstellung	UNIVERSAL [Beliebig oder universal (U)]	Kolbenform	PAR38 [PAR 4,75 Zoll/121 mm]
Nennlebensdauer	300 Stunde(n)	Produktdaten	
Nennlebensdauer (Std.)	300 Stunde(n)	Bestell-Produktname	PAR38 IR 150W E27 230V Red 1CT/12
Beleuchtungstechnologie	Incandescent	Gesamtbezeichnung des Produkts	PAR38 IR 150W E27 230V Red 1CT/12
Betrieb und Elektrik		Gesamt-Produktcode	871150012887415
Energieverbrauch	150 W	Bestellcode	12887415
Spannung (Nom)	230 V	Material-Nr. (12NC)	923806644210
Spannung (Nom)	230 V	Anzahl pro Verpackung	1
Lichtregelung und Dimmen		EAN/UPC – Produkt/Kiste	8711500128874
Dimmbar	Ja	Zähler – Pakete pro Außenkarton	12
		EAN Umverpackung	8727900207347
Mechanik und Gehäuse			
Kolbenausführung	Rot		

# InfraRed Healthcare Heat Incandescent

## Abmessungsskizzen



Product	D	C (max)	C1 (max)
PAR38 IR 150W E27 230V Red 1CT/12	121 mm	136 mm	124 mm

