



InfraRed Healthcare Heat Incandescent

PAR38 IR 150W E27 230V Red UNP/20

Die InfraRed Healthcare Heat Incandescent eignen sich nicht nur optimal für die lokale Wärmebehandlung zur Linderung von Muskelschmerzen. Sie können auch für die Behandlung von rheumatischen Beschwerden eingesetzt werden. Diese Form der Wärmetherapie unterstützt nachweislich auch die Heilung bei verschiedenen Arten von Verletzungen, zum Beispiel bei Sportverletzungen und nicht-infizierten Wunden, und sorgt in vielen Fällen auch für eine schnelle und wirksame Schmerzlinderung.

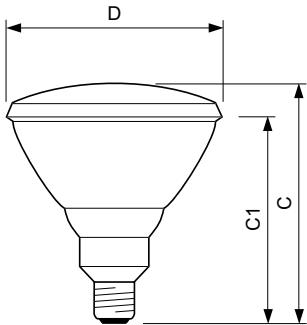
Produkt Daten

Allgemeine Informationen	
Socket	E27 [E27]
Betriebsstellung	UNIVERSAL [Beliebig oder universal (U)]
Nennlebensdauer	300 Stunde(n)
Nennlebensdauer (Std.)	300 Stunde(n)
Beleuchtungstechnologie	Incandescent
Betrieb und Elektrik	
Energieverbrauch	150 W
Spannung (Nom)	230 V
Spannung (Nom)	230 V
Lichtregelung und Dimmen	
Dimmbar	Ja
Mechanik und Gehäuse	
Kolbenausführung	Rot

Kolbenmaterial	Hartglas
Kolbenform	PAR38 [PAR 4,75 Zoll/121 mm]
Produktdaten	
Bestell-Produktname	PAR38 IR 150W E27 230V Red UNP/20
Gesamtbezeichnung des Produkts	PAR38 IR 150W E27 230V Red UNP/20
Gesamt-Produktcode	871150016675398
Bestellcode	16675398
Material-Nr. (12NC)	923806644208
Lokaler Bestellcode	0713896
Anzahl pro Verpackung	1
EAN/UPC – Produkt/Kiste	8711500166753
Zähler – Pakete pro Außenkarton	20
EAN Umverpackung	8711500129130

InfraRed Healthcare Heat Incandescent

Abmessungsskizzen



Product	D	C (max)	C1 (max)
PAR38 IR 150W E27 230V Red UNP/20	121 mm	136 mm	124 mm

