



# InfraRed Healthcare Heat Incandescent

## PAR38 IR 150W E27 125-130V Red 1CT/12

Die InfraRed Healthcare Heat Incandescent eignen sich nicht nur optimal für die lokale Wärmebehandlung zur Linderung von Muskelschmerzen. Sie können auch für die Behandlung von rheumatischen Beschwerden eingesetzt werden. Diese Form der Wärmetherapie unterstützt nachweislich auch die Heilung bei verschiedenen Arten von Verletzungen, zum Beispiel bei Sportverletzungen und nicht-infizierten Wunden, und sorgt in vielen Fällen auch für eine schnelle und wirksame Schmerzlinderung.

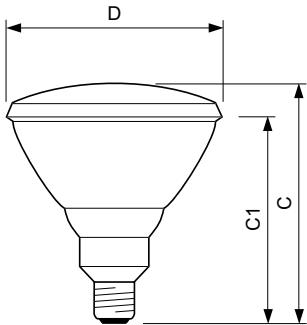
### Produkt Daten

Allgemeine Informationen	
Socket	E27
Betriebsstellung	UNIVERSAL [Beliebig oder universal (U)]
Nennlebensdauer	300 Stunde(n)
Nennlebensdauer (Std.)	300 Stunde(n)
Beleuchtungstechnologie	Incandescent
Betrieb und Elektrik	
Energieverbrauch	150 W
Spannung (Nom)	125-130 V
Lichtregelung und Dimmen	
Dimmbar	Ja
Mechanik und Gehäuse	
Kolbenausführung	Rot

Kolbenmaterial	Hartglas
Kolbenform	PAR38
Produktdaten	
Bestell-Produktname	PAR38 IR 150W E27 125-130V Red 1CT/12
Gesamtbezeichnung des Produkts	PAR38 IR 150W E27 125-130V Red 1CT/12
Gesamt-Produktcode	871150057535715
Bestellcode	57535715
Material-Nr. (12NC)	923806635606
Anzahl pro Verpackung	1
EAN/UPC – Produkt/Kiste	8711500575357
Zähler – Pakete pro Außenkarton	12
EAN Umverpackung	8727900207378

# InfraRed Healthcare Heat Incandescent

## Abmessungsskizzen



Product	D	C (max)	C1 (max)
PAR38 IR 150W E27 125-130V Red 1CT/12	121 mm	136 mm	124 mm

