



# HF-Essential II for TL5/TL-D

## HF-E 1/2 58 TL-D II 220-240 50/60Hz

Essenzialmente intelligente e affidabile. HF-Essential II è la soluzione più economica per il funzionamento affidabile di una lampada fluorescente. È anche il prodotto di base ideale per gli utenti dei sistemi elettromagnetici che desiderano beneficiare dei vantaggi offerti dai reattori elettronici. HF-Essential II, economicamente vantaggioso e affidabile, rientra nella classe di efficienza energetica A2 e il suo design robusto soddisfa tutti gli standard internazionali pertinenti in materia di sicurezza e performance. HF-Essential II è la scelta ideale per un'ampia gamma di nuove costruzioni e applicazioni di aggiornamento diretto (retrofit) nel settore commerciale, inclusa illuminazione generale con montaggio su superficie, illuminazione per uffici, parcheggi al coperto, magazzini e altre applicazioni.

### Dati del prodotto

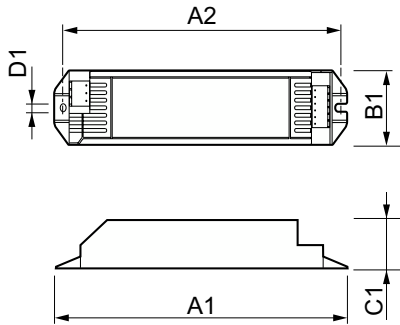
Funzionamento e parte elettrica		Temperatura	
Tensione in ingresso	Da 220 a 240 V	Range temperatura ambiente	Da -10 °C a 50 °C
Frequenza di linea	50 to 60 Hz	Temp. involucro per definire la durata (Nom)	75 °C
Frequenza di ingresso	Da 50 a 60 Hz	Temp. massima involucro (Max)	75 °C
Corrente di dispersione (Max)	0,5 mA	Meccanica e corpo	
Larghezza corrente di spunto	0,3 ms	Corpo	L 211x40x28,7
Picco corrente di spunto (Max)	24 A	Approvazione e applicazione	
Numero di prodotti sotto interruttore magnetotermico (16A tipo B) (Nom)	20	e una gestione termica	IP20 [Protetto contro l'accesso con un dito]
Cablaggio		Indice di efficienza energetica	A2
Tipo di connettore terminali in ingresso	Inserto	Marchi di approvazione	Marchio CE Certificato KEMA Keur Certificato CB Conforme a RoHS
Tipo di connettore terminali di uscita	Inserto		

## HF-Essential II for TL5/TL-D

Dati del prodotto	
Nome prodotto ordine	HF-E 1/2 58 TL-D II 220-240V 50/60Hz
Nome completo prodotto	HF-E 1/2 58 TL-D II 220-240 50/60Hz
Full EOC	871829177064000
Descrizione codice locale	HFE1258TLD
Codice d'ordine	77064000
Codice materiale (12NC)	913713040966

Codice locale	HFE1258TLD
Numeratore SAP - Quantità per confezione	1
EAN/UPC - Prodotto/scatola	8718291770640
Numeratore - Confezioni per scatola esterna	20
EAN/UPC - Case	8718291770657

### Disegno tecnico



Product	D1	C1	A1	A2	B1
HF-E 1/2 58 TL-D II 220-240V 50/60Hz	4,2 mm	28,7 mm	211,0 mm	198,0 mm	40,0 mm

