



# HF-Performer III TL5

## HF-P 2 24/39 TL5 HO III 220-240V 50/60Hz

Le ballast HF-Performer III TL5 est un ballast électronique haute fréquence compact et durable pour lampes fluorescentes TL5 et TL5 Eco. Il convient idéalement aux applications exigeant une efficacité énergétique élevée. La gamme HF-Performer III se caractérise par une conception robuste, est conforme à toutes les normes internationales de sécurité et de performances qui s'appliquent et présente une efficacité énergétique élevée (IEE CELMA A2 BAT).

### Données du produit

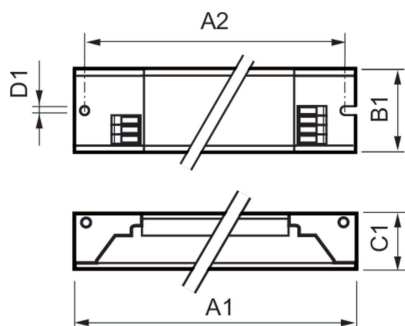
| Fonctionnement et électricité                           |  |
|---|--|
| Tension d'entrée  | 220 à 240 V  |
| Fréquence linéaire                                      | 50 to 60 Hz  |
| Fréquence d'entrée                                      | 50 à 60 Hz   |
| largeur d'impulsion du courant d'appel                  | 0,30 ms  |
| Pic de courant d'appel (max.)                           | 24 A   |
| Nombre de produits sur disjoncteur (16 A type B) (nom.) | 20   |
| Câblage   |  |
| Type de connecteur bornes d'entrée                      | Connecteur universel WAGO 251<br>[Compatible avec le câblage automatique (ALF et ADS) et manuel] |
| Type de connecteur bornes de sortie                     | Connecteur universel WAGO 251<br>[Compatible avec le câblage automatique (ALF et ADS) et manuel] |
| Température   |  |
| Gamme de températures ambiantes                         | -25 °C à 60 °C   |
| Durée de vie à la température du produit (nom.)         | 80 °C  |

| Température maximale du produit (max.) | 80 °C  |
|--|--|
| Mécanique et boîtier                   |  |
| Corps du luminaire                     | L 360x30x21                                    |
| Approbation et application             |  |
| Indice de protection                   | IP20 [Protection des doigts]                   |
| Classe énergétique                     | A2 BAT   |
| Norme de sécurité                      | IEC 61347-2-3                                  |
| Norme environnementale                 | ISO 14001                                      |
| Homologation                           | Marquage CE Certificat ENEC Certificat VDE-EMV |
| Données du produit                     |  |
| Nom du produit de la commande          | HF-P 2 24/39 TL5 III 220-240V 50/60Hz          |
| Nom de produit complet                 | HF-P 2 24/39 TL5 HO III 220-240V 50/60Hz       |
| Code EOC                               | 872790095226100                                |
| Code de commande                       | 95226100                                       |
| Code 12NC                              | 913713034166                                   |
| Quantité par pack                      | 1  |

## HF-Performer III TL5

|                            |               |
|----------------------------|---------------|
| Code EAN – Produit/Boîte   | 8727900952261 |
| Conditionnement par carton | 12            |
| Codes EAN/UPC - Boîte      | 8727900952278 |

### Schéma dimensionnel



| Product                                  | D1     | C1      | A1       | A2       | B1      |
|--|--------|---------|----------|----------|---------|
| HF-P 2 24/39 TL5 III 220-240V<br>50/60Hz | 4,2 mm | 21,0 mm | 360,0 mm | 350,0 mm | 30,0 mm |

