



# HF-Performer III para TL5

## HF-P 1 24/39 TL5 HO III 220-240V 50/60Hz

HF-Performer III TL5 es un balasto electrónico de alta frecuencia sostenible y delgado para lámparas fluorescentes TL5 y TL5 Eco. Es ideal para aplicaciones que requieren una alta eficiencia energética. La gama HF-Performer III se caracteriza por un diseño sólido, es compatible con todas las normas internacionales de seguridad y rendimiento pertinentes, y tiene un índice de eficacia energética (CELMA EEI) de A2 BAT.

### Datos del producto

Operativos y eléctricos	
Tensión de entrada	220 a 240 V
Line Frequency	50 to 60 Hz
Frecuencia de entrada	50 a 60 Hz
Anchura de corriente de irrupción	0,25 ms
Pico de corriente de irrupción (máx.)	18 A
Número de productos en MCB (16 A tipo B) (nom.)	28

Cableado	
Terminales de entrada de tipo de conector	Conector universal WAGO 251 [Apto para el cableado automático (ALF y ADS) y manual]
Terminales de salida de tipo de conector	Conector universal WAGO 251 [Apto para el cableado automático (ALF y ADS) y manual]

Temperatura	
Rango de temperatura ambiente	-25 °C a 60 °C
Vida útil con temperatura (nom.)	80 °C

Temperatura máxima (máx.)	80 °C
---------------------------	-------

Mecánicos y de carcasa	
Carcasa	L 360x30x21

Aprobación y aplicación	
Código de protección de entrada	IP20 [Protección de los dedos]
Índice de eficiencia energética	A2 BAT
Norma de seguridad	IEC 61347-2-3
Estándar medioambiental	ISO 14001
Marcas de conformidad	Certificado CE Certificado ENEC Certificado VDE-EMV

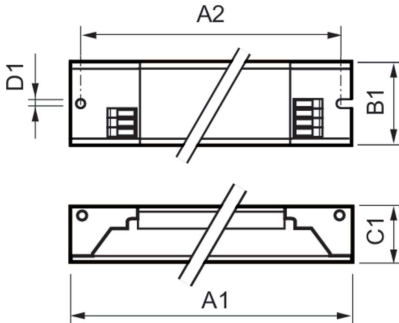
Datos de producto	
Nombre de producto del pedido	HF-P 1 24/39 TL5 III 220-240V 50/60Hz
Nombre completo del producto	HF-P 1 24/39 TL5 HO III 220-240V 50/60Hz
Full EOC	872790095224700
Código de pedido	95224700
Código 12NC	913713034066

## HF-Performer III para TL5

Cantidad por paquete	1
EAN/UPC - Producto/Caja	8727900952247
Numerador SAP - Paquetes por caja exterior	12

Embalaje con código EAN/UPC	8727900952254
-----------------------------	---------------

### Plano de dimensiones



Product	D1	C1	A1	A2	B1
HF-P 1 24/39 TL5 III 220-240V 50/60Hz	4,2 mm	21,0 mm	360,0 mm	350,0 mm	30,0 mm

