



# HF-Performer III for TL5 lamps

## HF-P 3/414 TL5 III 220-240V 50/60Hz

L'HF-Performer III TL5 è un reattore elettronico ad alta frequenza sostenibile e compatto per lampade fluorescenti TL5 e TL5 Eco. È ideale per le applicazioni che richiedono un'elevata efficienza energetica. La gamma HF-Performer III è contraddistinta da un design robusto, è conforme a tutti gli standard internazionali pertinenti in materia di sicurezza e prestazioni ed è efficiente dal punto di vista energetico (CELMA EEI A2 BAT).

### Dati del prodotto

| Funzionamento e parte elettrica   |                |
|---|----------------|
| Tensione in ingresso  | Da 220 a 240 V |
| Frequenza di linea  | 50 to 60 Hz    |
| Frequenza di ingresso   | Da 50 a 60 Hz  |
| Larghezza corrente di spunto  | 0,25 ms        |
| Picco corrente di spunto (Max)  | 24 A           |
| Numero di prodotti sotto interruttore magnetotermico (16A tipo B) (Nom) | 28             |

| Cablaggio                                |  |
|--|--|
| Tipo di connettore terminali in ingresso | Connettore universale WAGO 251 [Adatto sia per cablaggio automatico (ALF e ADS) che per cablaggio manuale] |
| Tipo di connettore terminali di uscita   | Connettore universale WAGO 251 [Adatto sia per cablaggio automatico (ALF e ADS) che per cablaggio manuale] |

| Temperatura                |                   |
|----------------------------|-------------------|
| Range temperatura ambiente | Da -25 °C a 60 °C |

|  |       |
|--|-------|
| Temp. involucro per definire la durata (Nom) | 80 °C |
| Temp. massima involucro (Max)                | 80 °C |

| Meccanica e corpo |             |
|-------------------|-------------|
| Corpo             | L 280x40x21 |

| Approvazione e applicazione     |   |
|---------------------------------|---|
| e una gestione termica          | IP20 [Protetto contro l'accesso con un dito]    |
| Indice di efficienza energetica | A2 BAT  |
| Standard di sicurezza           | IEC 61347-2-3                                   |
| Standard ambientale             | ISO 14001                                       |
| Marchi di approvazione          | Marchio CE Certificato ENEC Certificato VDE-EMV |

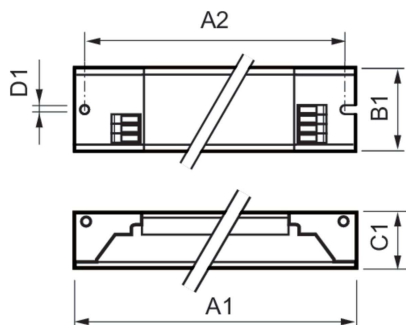
| Dati del prodotto      |  |
|------------------------|--|
| Nome prodotto ordine   | HF-P 3/4 14 TL5 III 220-240V 50/60Hz IDC |
| Nome completo prodotto | HF-P 3/414 TL5 III 220-240V 50/60Hz      |
| Full EOC               | 871829172125300                          |

## HF-Performer III for TL5 lamps

|  |               |
|--|---------------|
| Descrizione codice locale                | HF3P14TL5     |
| Codice d'ordine                          | 72125300      |
| Codice materiale (12NC)                  | 913713033966  |
| Codice locale                            | HF3P14TL5     |
| Numeratore SAP - Quantità per confezione | 1             |
| EAN/UPC - Prodotto/scatola               | 8718291721253 |

|   |               |
|---|---------------|
| Numeratore - Confezioni per scatola esterna | 10            |
| EAN/UPC - Case                              | 8718291721260 |

### Disegno tecnico



| Product                                     | D1     | C1      | A1       | A2       | B1      |
|---|--------|---------|----------|----------|---------|
| HF-P 3/4 14 TL5 III 220-240V<br>50/60Hz IDC | 4,2 mm | 21,0 mm | 280,0 mm | 265,0 mm | 39,0 mm |

