



HF-PERFORMER III für TL5 Lampen

HF-P 3/414 TL5 III 220-240V 50/60Hz

Der HF-Performer III ist ein robustes und kompaktes elektronisches Hochfrequenz-Vorschaltgerät. Diese überaus effiziente und flexible Lösung für MASTER TL5 eignet sich insbesondere für Anwendungen, in denen eine hohe Energieeffizienz erforderlich ist. Sie kann aber auch in Bereichen zum Einsatz kommen, wo die Beleuchtung ein komfortables Ambiente erzeugen soll oder in denen flackerfreies Licht benötigt wird.

Produkt Daten

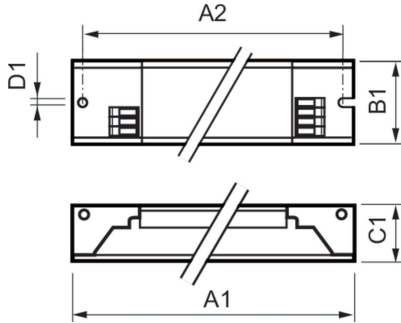
Betrieb und Elektrik		Gehäusetemperatur-Lebensdauer (Nom)	
Eingangsspannung	220 bis 240 V	Gehäusetemperatur (Max)	80 °C
Netzfrequenz	50 to 60 Hz	Mechanik und Gehäuse	
Eingangsfrequenz	50 bis 60 Hz	Gehäuse	L 280x40x21
Einschaltstromweite	0,25 ms	Genehmigung und Anwendung	
Einschaltstrom (max.)	24 A	Schutzart (IP)	IP20 [Fernhalten von Fingern]
Anzahl Produkte für MCB (16 A Typ B) (Nom.)	28	Energieeffizienzindex	A2 BAT
Verdrahtung		Sicherheitsstandard	IEC 61347-2-3
Typ Anschlussklemme Eingang	WAGO 251 Universalsteckverbinder [Geeignet für automatische (ALF und ADS) und manuelle Verdrahtung]	Umweltnorm	ISO 14001
Anschlussklemme sekundär	WAGO 251 Universalsteckverbinder [Geeignet für automatische (ALF und ADS) und manuelle Verdrahtung]	Zeichen & Zertifikate	CE Zeichen ENEC Zertifikat VDE-EMV Zertifikat
Temperatur		Produktdaten	
Umgebungstemperaturbereich	-25 °C bis 60 °C	Bestell-Produktname	HF-P 3/4 14 TL5 III 220-240V 50/60Hz IDC
		Gesamtbezeichnung des Produkts	HF-P 3/414 TL5 III 220-240V 50/60Hz
		Gesamt-Produktcode	871829172125300
		Bestellcode	72125300

HF-PERFORMER III für TL5 Lampen

Material-Nr. (12NC)	913713033966
Anzahl pro Verpackung	1
EAN/UPC – Produkt/Kiste	8718291721253
Zähler - Pakete pro Außenkarton	10

EAN Umverpackung	8718291721260
------------------	---------------

Abmessungsskizzen



Product	D1	C1	A1	A2	B1
HF-P 3/4 14 TL5 III 220-240V 50/60Hz IDC	4,2 mm	21,0 mm	280,0 mm	265,0 mm	39,0 mm

