



HF-Selectalume II for TL-D lamps

HF-S 158 TL-D II 220-240V 50/60Hz

HF-Selectalume II è la soluzione fluorescente più economica, affidabile, compatta e conveniente, dotata della migliore tecnologia per risparmio energetico, flessibilità di sistema e performance insuperabili. La soluzione economica HF-Selectalume II è contraddistinta da un design robusto conforme a tutti gli standard internazionali pertinenti in materia di sicurezza e performance. HF-Selectalume II è una soluzione concepita per l'uso con apparecchi per illuminazioni per interni, come spotlight, downlight e apparecchi a incasso, ampiamente utilizzati in uffici, negozi, industria, hotel, ristoranti e altre applicazioni dove sono installati dispositivi di controllo con attività di accensione/spengimento occasionale

Dati del prodotto

Funzionamento e parte elettrica		Temperatura	
Tensione in ingresso	Da 220 a 240 V	Range temperatura ambiente	Da -20 °C a 55 °C
Frequenza di linea	50 to 60 Hz	Temp. involucro per definire la durata (Nom)	75 °C
Frequenza di ingresso	Da 50 a 60 Hz	Temp. massima involucro (Max)	75 °C
Corrente di dispersione (Max)	0,5 mA	Meccanica e corpo	
Larghezza corrente di spunto	0,35 ms	Corpo	L 280x30x28
Picco corrente di spunto (Max)	18 A	Approvazione e applicazione	
Numero di prodotti sotto interruttore magnetotermico (16A tipo B) (Nom)	28	e una gestione termica	IP20 [Protetto contro l'accesso con un dito]
Cablaggio		Indice di efficienza energetica	A2 BAT
Tipo di connettore terminali in ingresso	Connettore WAGO 744	Marchi di approvazione	Marchio F Marchio CE Certificato ENEC Certificato CCC Certificato C-Tick Certificazione PSB Marchio TISI
Tipo di connettore terminali di uscita	Connettore WAGO 744 [Adatto per il cablaggio manuale]		

HF-Selectalume II for TL-D lamps

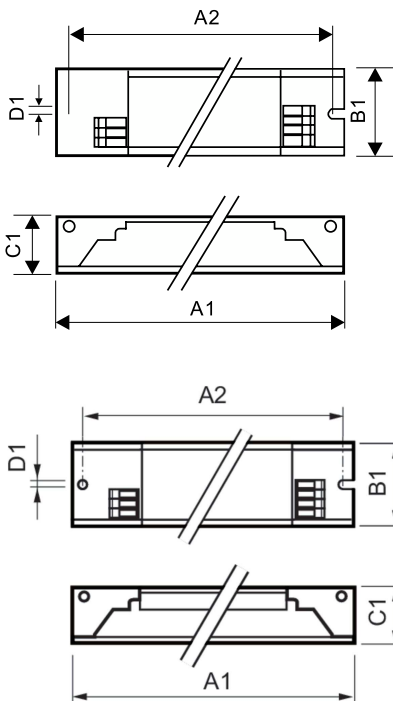
Approvazione SIRIM Certificato CB
Certificato CCC Certificato VDE-EMV

Dati del prodotto

Nome prodotto ordine	HF-S 158 TL-D II 220-240V 50/60Hz
Nome completo prodotto	HF-S 158 TL-D II 220-240V 50/60Hz
Full EOC	872790089739500
Descrizione codice locale	HF2S158
Codice d'ordine	89739500
Codice materiale (12NC)	913713032266

Codice locale	HF2S158
Numeratore SAP - Quantità per confezione	1
EAN/UPC - Prodotto/scatola	8711500999078
Numeratore - Confezioni per scatola esterna	12
EAN/UPC - Case	8727900897395

Disegno tecnico



Product

HF-S 158 TL-D II 220-240V 50/60Hz

Product	A1	B1	C1	A2	B2	D1
HF-S 158 TL-D II 220-240V 50/60Hz	280 mm	30 mm	28,5 mm	265 mm		4,2 mm

