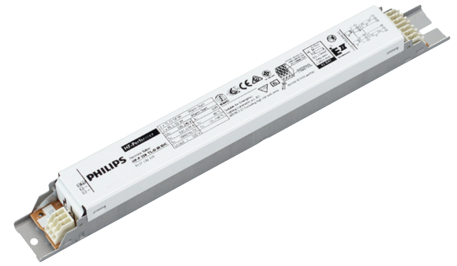


PHILIPS

Lighting



HF-PERFORMER III TL-D

HF-P 258 TL-D III 220-240V 50/60Hz IDC

HF-Performer III TL-D III VSA's bieden maximale veelzijdigheid en voldoen aan alle noodzakelijke specificaties van commerciële klasse. Ze bieden ook de extra voordelen van techniek die streepvorming door de lamp vermindert, wat deze VSA's compatibel maakt met spaarlampen. Deze VSA's maken deel uit van een compleet verlichtingssysteem met hoge efficiëntie dat jou of je klanten kan helpen te voldoen aan elke internationale of lokale energierichtlijn die hen wordt opgelegd. HF-Performer III TL-D III VSA's zijn de ideale keuze voor een brede reeks nieuwbouw- en renovatietoepassingen in de commerciële sector, waaronder algemene opbouwmontage- of kantoorverlichting, parkeergarages, magazijnen, waterdicht en andere toepassingen. Het voorschakelapparaat is primair ontworpen voor toepassing binnen. Voor toepassing buiten dient de armatuur minimaal Klasse I te zijn en voldoende beschermd tegen water en stof. De installatie dient ook beschermd te zijn tegen spanningspieken ten gevolge van bliksem en voorzien te zijn van elke andere noodzakelijke elektrische bescherming bij een dergelijke toepassing.

Product gegevens

| Bedrijfs- en elektrische gegevens | | Bedrading | |
|--|---------------|-------------------------------------|---|
| Ingangsspanning | 220 tot 240 V | Connectortype ingangsaansluitingen | WAGO 251 universele connector [Geschikt voor zowel automatische (ALF en ADS) als handmatige bedrading] |
| Ingangsfrequentie | 50 to 60 Hz | Connectortype uitgangsaansluitingen | WAGO 251 universele connector [Geschikt voor zowel automatische (ALF en ADS) als handmatige bedrading] |
| Ingangsfrequentie | 50 tot 60 Hz | | |
| Duur aanloopstroom | 0,35 ms | | |
| Arbeidsfactor | 0,99 | | |
| Aanloopstroom (max.) | 28 A | | |
| Aantal producten op MCB (16 A Type B) (nom.) | 12 | | |
| | | | |
| Operationele temperatuur | | | |
| Omgevingstemperatuurbereik | | | -25 °C t/m 60 °C |

HF-PERFORMER III TL-D

| | |
|-------------------------------|-------|
| Levensduur T-behuizing (nom.) | 80 °C |
| T-behuizing maximaal (max.) | 80 °C |

Eigenschappen behuizing en afmetingen

| | |
|-----------|-------------|
| Behuizing | L 280x30x28 |
|-----------|-------------|

Keurmerken en classificaties

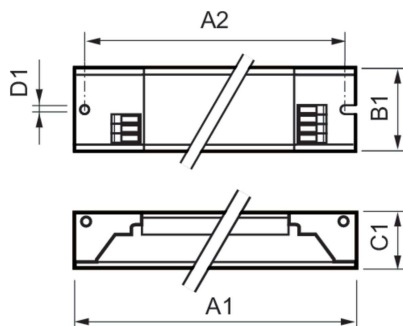
| | |
|------------------------|---|
| Beschermingsklasse | IP 20 [Bescherming tegen vingers] |
| Energierendement-index | A2 BAT |
| Veiligheidsnorm | IEC 61347-2-3 |
| Milieunorm | ISO 14001 |
| Keurmerken | CE-markering ENEC-certificaat VDE-EMV-certificaat |

Productgegevens

| | |
|-----------------------------|---|
| Productnaam voor bestelling | HF-P 258 TL-D III 220-240V 50/60Hz IDC |
|-----------------------------|---|

| | |
|----------------------------------|---|
| Volledige productnaam | HF-P 258 TL-D III 220-240V 50/60Hz IDC |
| Full EOC | 872790091172500 |
| Bestelcode | 8711500999726 |
| Materiaalnr. (12NC) | 913713031966 |
| Lokale code | HFP258TLDIII |
| Numerator - Aantal per pak | 1 |
| EAN/UPC - product/behuizing | 8711500999726 |
| Numerator - Dozen per buitendoos | 12 |
| EAN/UPC - Case | 8727900911725 |

Maatschets



| Product | D1 | C1 | A1 | A2 | B1 |
|---|--------|---------|----------|----------|---------|
| HF-P 258 TL-D III 220-240V 50/60Hz IDC | 4,2 mm | 28,0 mm | 280,0 mm | 265,0 mm | 30,0 mm |

