



HF-Performer III for TL-D lamps

HF-P 258 TL-D III 220-240V 50/60Hz IDC

L'HF-Performer III TLD è un reattore elettronico ad alta frequenza sostenibile e compatto per lampade fluorescenti TL-D. È ideale per le applicazioni che richiedono un'elevata efficienza energetica. La gamma HF-Performer III è contraddistinta da un design robusto, è conforme a tutti gli standard internazionali pertinenti in materia di sicurezza e prestazioni ed è efficiente dal punto di vista energetico (CELMA EEI A2).

Dati del prodotto

Funzionamento e parte elettrica	
Tensione in ingresso	Da 220 a 240 V
Frequenza di linea	50 to 60 Hz
Frequenza di ingresso	Da 50 a 60 Hz
Larghezza corrente di spunto	0,35 ms
Fattore di potenza (frazione)	0,99
Picco corrente di spunto (Max)	28 A
Numero di prodotti sotto interruttore magnetotermico (16A tipo B) (Nom)	12

Cablaggio	
Tipo di connettore terminali in ingresso	Connettore universale WAGO 251 [Adatto sia per cablaggio automatico (ALF e ADS) che per cablaggio manuale]
Tipo di connettore terminali di uscita	Connettore universale WAGO 251 [Adatto sia per cablaggio automatico (ALF e ADS) che per cablaggio manuale]

Temperatura	
Range temperatura ambiente	Da -25 °C a 60 °C

Temp. involucro per definire la durata (Nom)	80 °C
Temp. massima involucro (Max)	80 °C

Meccanica e corpo	
Corpo	L 280x30x28

Approvazione e applicazione	
e una gestione termica	IP20 [Protetto contro l'accesso con un dito]
Indice di efficienza energetica	A2 BAT
Standard di sicurezza	IEC 61347-2-3
Standard ambientale	ISO 14001
Marchi di approvazione	Marchio CE Certificato ENEC Certificato VDE-EMV

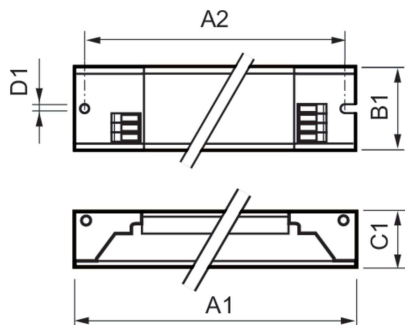
Dati del prodotto	
Nome prodotto ordine	HF-P 258 TL-D III 220-240V 50/60Hz IDC
Nome completo prodotto	HF-P 258 TL-D III 220-240V 50/60Hz IDC
Full EOC	872790091172500
Descrizione codice locale	HF3P258

HF-Performer III for TL-D lamps

Codice d'ordine	91172500
Codice materiale (12NC)	913713031966
Codice locale	HF3P258
Numeratore SAP - Quantità per confezione	1
EAN/UPC - Prodotto/scatola	8711500999726

Numeratore - Confezioni per scatola esterna	12
EAN/UPC - Case	8727900911725

Disegno tecnico



Product	D1	C1	A1	A2	B1
HF-P 258 TL-D III 220-240V 50/60Hz IDC	4,2 mm	28,0 mm	280,0 mm	265,0 mm	30,0 mm

