



## HF-PERFORMER III TL-D

Levensduur T-behuizing (nom.)	80 °C
T-behuizing maximaal (max.)	80 °C

### Eigenschappen behuizing en afmetingen

Behuizing	L 280x30x28
-----------	-------------

### Keurmerken en classificaties

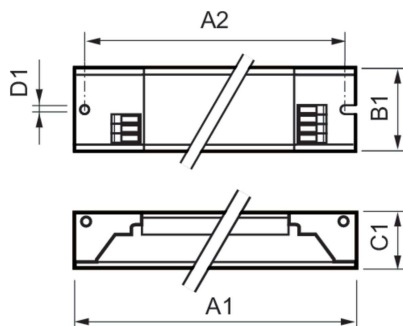
Beschermingsklasse	IP 20 [Bescherming tegen vingers]
Energierendement-index	A2 BAT
Veiligheidsnorm	IEC 61347-2-3
Milieunorm	ISO 14001
Keurmerken	CE-markering ENEC-certificaat VDE-EMV-certificaat

### Productgegevens

Productnaam voor bestelling	HF-P 218/236 TL-D III 220-240V 50/60 Hz
-----------------------------	---

Volledige productnaam	HF-P 218/236 TL-D III 220-240V 50/60 Hz
Full EOC	872790091166400
Bestelcode	8711500999665
Materiaalnr. (12NC)	913713031666
Lokale code	HFP236TLDIII
Numerator - Aantal per pak	1
EAN/UPC - product/behuizing	8711500999665
Numerator - Dozen per buitendoos	12
EAN/UPC - Case	8727900911664

## Maatschets



Product	D1	C1	A1	A2	B1
HF-P 218/236 TL-D III 220-240V 50/60 Hz	4,2 mm	28,0 mm	280,0 mm	265,0 mm	30,0 mm

