



# HF-Performer III TL-D

## HF-P 3/418 TL-D III 220-240V 50/60Hz IDC

Le ballast HF-Performer III TLD est un ballast électronique haute fréquence compact et durable pour lampes fluorescentes TLD. Il convient idéalement aux applications exigeant une efficacité énergétique élevée. La gamme HF-Performer III se caractérise par une conception robuste, est conforme à toutes les normes internationales de sécurité et de performances qui s'appliquent et présente une efficacité énergétique élevée (IEE CELMA A2 BAT).

### Données du produit

| Fonctionnement et électricité                           |             |
|---|-------------|
| Tension d'entrée  | 220 à 240 V |
| Fréquence linéaire                                      | 50 to 60 Hz |
| Fréquence d'entrée                                      | 50 à 60 Hz  |
| largeur d'impulsion du courant d'appel                  | 0,25 ms     |
| Facteur de puissance (fraction)                         | 0,99        |
| Pic de courant d'appel (max.)                           | 24 A        |
| Nombre de produits sur disjoncteur (16 A type B) (nom.) | 28          |

| Câblage                             |  |
|-------------------------------------|--|
| Type de connecteur bornes d'entrée  | Connecteur universel WAGO 251<br>[Compatible avec le câblage automatique (ALF et ADS) et manuel] |
| Type de connecteur bornes de sortie | Connecteur universel WAGO 251<br>[Compatible avec le câblage automatique (ALF et ADS) et manuel] |

| Température                     |                |
|---------------------------------|----------------|
| Gamme de températures ambiantes | -25 °C à 60 °C |

|   |       |
|---|-------|
| Durée de vie à la température du produit (nom.) | 80 °C |
| Température maximale du produit (max.)          | 80 °C |

| Mécanique et boîtier |             |
|----------------------|-------------|
| Corps du luminaire   | L 280x40x28 |

| Approbation et application |  |
|----------------------------|--|
| Indice de protection       | IP20 [Protection des doigts]                   |
| Classe énergétique         | A2 BAT   |
| Norme de sécurité          | IEC 61347-2-3                                  |
| Norme environnementale     | ISO 14001                                      |
| Homologation               | Marquage CE Certificat ENEC Certificat VDE-EMV |

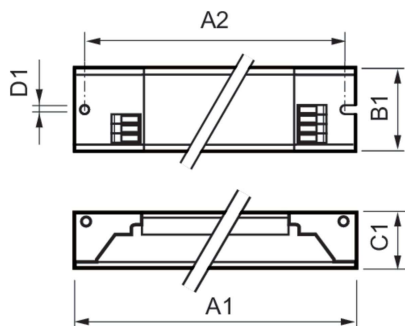
| Données du produit            |  |
|-------------------------------|--|
| Nom du produit de la commande | HF-P 3/418 TL-D III 220-240V 50/60Hz IDC |
| Nom de produit complet        | HF-P 3/418 TL-D III 220-240V 50/60Hz IDC |
| Code EOC                      | 872790091162600                          |

## HF-Performer III TL-D

|                          |               |
|--------------------------|---------------|
| Code de commande         | 91162600      |
| Code 12NC                | 913713031466  |
| Quantité par pack        | 1             |
| Code EAN – Produit/Boîte | 8711500999627 |

|                            |               |
|----------------------------|---------------|
| Conditionnement par carton | 10            |
| Codes EAN/UPC – Boîte      | 8727900911626 |

### Schéma dimensionnel



| Product                                     | D1     | C1      | A1       | A2       | B1      |
|---|--------|---------|----------|----------|---------|
| HF-P 3/418 TL-D III 220-240V<br>50/60Hz IDC | 4,2 mm | 28,0 mm | 280,0 mm | 265,0 mm | 40,0 mm |

