



HF-PERFORMER III für TL5 Lampen

HF-P 2 14-35 TL5 HE III 220-240V

Der HF-Performer III ist ein robustes und kompaktes elektronisches Hochfrequenz-Vorschaltgerät. Diese überaus effiziente und flexible Lösung für MASTER TL5 eignet sich insbesondere für Anwendungen, in denen eine hohe Energieeffizienz erforderlich ist. Sie kann aber auch in Bereichen zum Einsatz kommen, wo die Beleuchtung ein komfortables Ambiente erzeugen soll oder in denen flackerfreies Licht benötigt wird.

Produkt Daten

| Betrieb und Elektrik | |
|---|---------------|
| Eingangsspannung | 220 bis 240 V |
| Netzfrequenz | 50 to 60 Hz |
| Eingangsfrequenz | 50 bis 60 Hz |
| Einschaltstromweite | 0,25 ms |
| Einschaltstrom (max.) | 24 A |
| Anzahl Produkte für MCB (16 A Typ B) (Nom.) | 28 |

| Verdrahtung | |
|-----------------------------|--|
| Typ Anschlussklemme Eingang | WAGO 251 Universalsteckverbinder [Geeignet für automatische (ALF und ADS) und manuelle Verdrahtung] |
| Anschlussklemme sekundär | WAGO 251 Universalsteckverbinder [Geeignet für automatische (ALF und ADS) und manuelle Verdrahtung] |

| Temperatur | |
|----------------------------|------------------|
| Umgebungstemperaturbereich | -25 °C bis 60 °C |

| | |
|-------------------------------------|-------|
| Gehäusetemperatur-Lebensdauer (Nom) | 80 °C |
| Gehäusetemperatur (Max) | 80 °C |

| Mechanik und Gehäuse | |
|----------------------|------------|
| Gehäuse | L360x30x22 |

| Genehmigung und Anwendung | |
|---------------------------|---|
| Schutzart (IP) | IP20 [Fernhalten von Fingern] |
| Energieeffizienzindex | A2 BAT |
| Sicherheitsstandard | IEC 61347-2-3 |
| Umweltnorm | ISO 14001 |
| Zeichen & Zertifikate | CE Zeichen ENEC Zertifikat VDE-EMV Zertifikat |

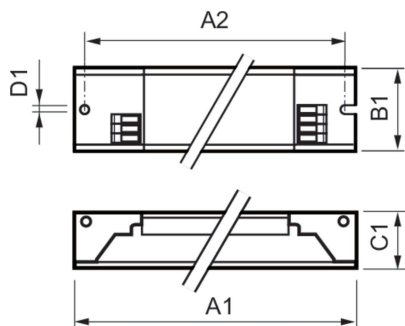
| Produktdaten | |
|--------------------------------|----------------------------------|
| Bestell-Produktname | HF-P 2 14-35 TL5 HE III 220-240V |
| Gesamtbezeichnung des Produkts | HF-P 2 14-35 TL5 HE III 220-240V |
| Gesamt-Produktcode | 872790090503800 |
| Bestellcode | 90503800 |

HF-PERFORMER III für TL5 Lampen

| | |
|---------------------------------|---------------|
| Material-Nr. (12NC) | 913713031166 |
| Anzahl pro Verpackung | 1 |
| EAN/UPC – Produkt/Kiste | 8711500999238 |
| Zähler - Pakete pro Außenkarton | 12 |

| | |
|------------------|---------------|
| EAN Umverpackung | 8727900905038 |
|------------------|---------------|

Abmessungsskizzen



| Product | D1 | C1 | A1 | A2 | B1 |
|----------------------------------|--------|---------|----------|----------|---------|
| HF-P 2 14-35 TL5 HE III 220-240V | 4,2 mm | 22,0 mm | 360,0 mm | 350,0 mm | 30,0 mm |

