



## HF-PERFORMER III TL5

Levensduur T-behuizing (nom.)	80 °C
T-behuizing maximaal (max.)	80 °C

### Eigenschappen behuizing en afmetingen

Behuizing	L360x30x22
-----------	------------

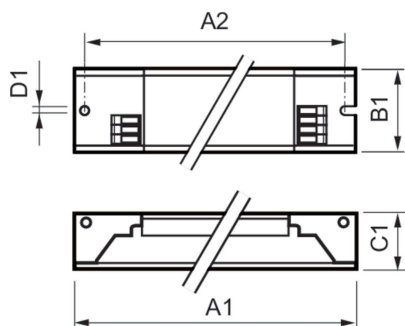
### Keurmerken en classificaties

Beschermingsklasse	IP 20 [Bescherming tegen vingers]
Energierendement-index	A2 BAT
Veiligheidsnorm	IEC 61347-2-3
Milieunorm	ISO 14001
Keurmerken	CE-markering ENEC-certificaat VDE-EMV-certificaat

### Productgegevens

Productnaam voor bestelling	HF-P 114-35 TL5 HE III 220-240V
Volledige productnaam	HF-P 114-35 TL5 HE III 220-240V
Full EOC	872790090504500
Bestelcode	8711500999245
Materiaalnr. (12NC)	913713031066
Lokale code	HFP11435TL5III
Numerator - Aantal per pak	1
EAN/UPC - product/behuizing	8711500999245
Numerator - Dozen per buitendoos	12
EAN/UPC - Case	8727900905045

### Maatschets



Product	D1	C1	A1	A2	B1
HF-P 114-35 TL5 HE III 220-240V	4,2 mm	22,0 mm	360,0 mm	350,0 mm	30,0 mm

