



HF-PERFORMER III für TL5 Lampen

HF-P 114-35 TL5 HE III 220-240V

Der HF-Performer III ist ein robustes und kompaktes elektronisches Hochfrequenz-Vorschaltgerät. Diese überaus effiziente und flexible Lösung für MASTER TL5 eignet sich insbesondere für Anwendungen, in denen eine hohe Energieeffizienz erforderlich ist. Sie kann aber auch in Bereichen zum Einsatz kommen, wo die Beleuchtung ein komfortables Ambiente erzeugen soll oder in denen flackerfreies Licht benötigt wird.

Produkt Daten

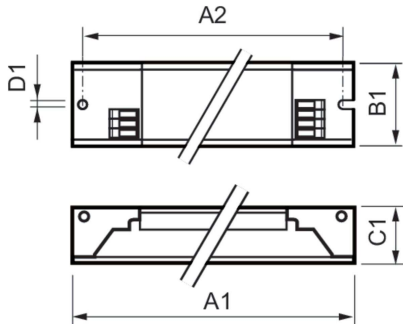
Betrieb und Elektrik		Gehäusetemperatur-Lebensdauer (Nom)	
Eingangsspannung	220 bis 240 V	Gehäusetemperatur (Max)	80 °C
Netzfrequenz	50 to 60 Hz	Mechanik und Gehäuse	
Eingangsfrequenz	50 bis 60 Hz	Gehäuse	L360x30x22
Einschaltstromweite	0,25 ms	Genehmigung und Anwendung	
Einschaltstrom (max.)	24 A	Schutzart (IP)	IP20 [Fernhalten von Fingern]
Anzahl Produkte für MCB (16 A Typ B) (Nom.)	28	Energieeffizienzindex	A2 BAT
Verdrahtung		Sicherheitsstandard	IEC 61347-2-3
Typ Anschlussklemme Eingang	WAGO 251 Universalsteckverbinder [Geeignet für automatische (ALF und ADS) und manuelle Verdrahtung]	Umweltnorm	ISO 14001
Anschlussklemme sekundär	WAGO 251 Universalsteckverbinder [Geeignet für automatische (ALF und ADS) und manuelle Verdrahtung]	Zeichen & Zertifikate	CE Zeichen ENEC Zertifikat VDE-EMV Zertifikat
Temperatur		Produktdaten	
Umgebungstemperaturbereich	-25 °C bis 60 °C	Bestell-Produktname	HF-P 114-35 TL5 HE III 220-240V
		Gesamtbezeichnung des Produkts	HF-P 114-35 TL5 HE III 220-240V
		Gesamt-Produktcode	872790090504500
		Bestellcode	90504500

HF-PERFORMER III für TL5 Lampen

Material-Nr. (12NC)	913713031066
Anzahl pro Verpackung	1
EAN/UPC – Produkt/Kiste	8711500999245
Zähler - Pakete pro Außenkarton	12

EAN Umverpackung	8727900905045
------------------	---------------

Abmessungsskizzen



Product	D1	C1	A1	A2	B1
HF-P 114-35 TL5 HE III 220-240V	4,2 mm	22,0 mm	360,0 mm	350,0 mm	30,0 mm

