



PrimaVision BasePerform

HID-PV Base HID-PV Base 150 SON/CDO Q 220-240V

Driver elettronici altamente affidabili per lampade SON, progettati sia per risparmiare energia, grazie ad una maggior efficienza rispetto ai driver magnetici, sia per ridurre i costi di manutenzione, grazie ad una durata fino a 50.000 ore.

Dati del prodotto

Funzionamento e parte elettrica	
Tensione in ingresso	Da 220 a 240 V
Frequenza di linea	50 to 60 Hz
Frequenza di ingresso	Da 50 a 60 Hz
Corrente di dispersione (Max)	0,7 mA
Larghezza corrente di spunto	0,02 ms
Corrente in ingresso (Nom)	0,75 A
Picco corrente di spunto (Max)	35 A
Numero di prodotti sotto interruttore magnetotermico (16A tipo B) (Nom)	8

Cablaggio	
Lunghezza cavo da dispositivo a lampada	1,5 m
Tipo connettore	WAGO serie 804

Temperatura	
Range temperatura ambiente	Da -30 °C a 55 °C
Temp. Involucro per definire la durata (Nom)	80 °C

Meccanica e corpo	
Corpo	Q

Approvazione e applicazione	
Protezione da sovratensioni (comune/differenziale)	EN61547 (L-L 2kV, L-G 4kV) kV
Standard di sicurezza	IEC 607, 609, 926, 928 [Non esiste uno standard per i driver delle lampade HID. I requisiti inclusi in questi standard sono da utilizzare se ritenuti rilevanti per il prodotto.]
Standard ambientale	ISO 14001
Marchi di approvazione	Marchio CE Certificato ENEC Certificato VDE-EMV

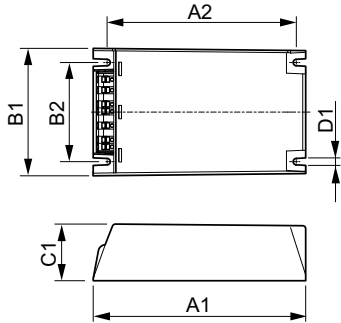
Dati del prodotto	
Nome prodotto ordine	HID-PV Base 150 SON/CDO Q 220-240V
Nome completo prodotto	HID-PV Base HID-PV Base 150 SON/CDO Q 220-240V
Full EOC	871869653157000
Descrizione codice locale	HIDPVBSON150

PrimaVision BasePerform

Codice d'ordine	53157000
Codice materiale (12NC)	913712008966
Codice locale	HIDPVBSON150
Numeratore SAP - Quantità per confezione	1
EAN/UPC - Prodotto/scatola	8718696531570

Numeratore - Confezioni per scatola esterna	12
EAN/UPC - Case	8718696531587

Disegno tecnico



Product	D1	C1	A1	A2	B1	B2
HID-PV Base 150 SON/CDO Q 220-240V	4,5 mm	40,0 mm	150,0 mm	133,6 mm	90,0 mm	70,0 mm

