

LED-transformator för LED-remsa

LED Transformer 120W 24VDC

LED-transformator med konstant spänning till LED-applikationer med 24 VDC. Passar till LED-remsor från Philips och andra varumärken och ger 24 VDC till LED-applikationen

Produktdata

Drift och elektricitet	
Ingångsspänning	220–240 V
Line Frequency	50 to 60 Hz
Ingångsfrekvens	50–60 Hz
Ingående ström, bredd	0,32 ms
Startströmstopp (max)	35 A
Antal produkter med automatsäkring (16 A, typ B) (max)	12

Kabalage	
Kopplingstypens ingångsterminaler	Skruv
Kopplingstypens utgångsterminal	Skruv
Kabellängd från enhet till lampa	1,0 m

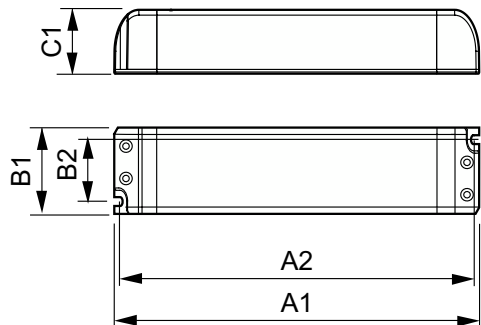
Temperatur	
Omgivningstemperatur	-20 °C till +50 °C
T-Case, livslängd (max)	65 °C
T-Case max. (max)	90 °C

Användning och godkännande	
Godkännandemärkningar	CE-märkning Överensstämmer med RoHS CCC-certifikat SELV ENEC-certifikat

Produktdata	
Beställningsproduktnamn	LED Transformer 120W 24VDC
Fullständigt produktnamn	LED Transformer 120W 24VDC
Full EOC	694793910202000
Beställningsnummer	10202000
Materialnummer (12NC)	913710032567
SAP-Räknare – Antal per förpackning	1
EAN/UPC - Produkt/fodral	6947939102020
Räknare - antal förpackningar per kartong	20
EAN/UPC - Hölje	6947939102037

LED-transformator för LED-remsa

Måttskiss



Product	A1	A2	B1	B2	C1
LED Transformer 120W 24VDC	300 mm	290 mm	40 mm	29 mm	30 mm

