



# HF-Regulator Intelligent Touch DALI for TL5/TL-D/PL-L lamps

## HF-Ri TD 2 14/21/24/39 E+

Questo reattore elettronico intelligente di regolazione del flusso ad alta frequenza utilizza il protocollo a pulsanti DALI o Touch and Dim per lampade fluorescenti. Soddisfa i requisiti A1BAT, anticipando la legislazione prevista. Grazie a uno speciale comando, è possibile recuperare le informazioni sul consumo energetico di rete del sistema e, con un altro comando, quelle relative ai wattaggi delle lampade connesse. Abbinandolo a sistemi di controllo dell'illuminazione, sarà possibile ottenere ulteriori risparmi energetici.

### Dati del prodotto

Funzionamento e parte elettrica	
Tensione in ingresso	195-240 V
Frequenza di linea	50 to 60 Hz
Frequenza di ingresso	Da 50 a 60 Hz
Corrente di dispersione (Max)	0,5 mA
Larghezza corrente di spunto	0,26 ms
Picco corrente di spunto (Max)	27 A
Numero di prodotti sotto interruttore magnetotermico (16A tipo B) (Nom)	16

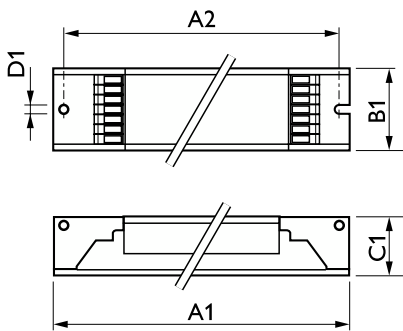
Cablaggio	
Tipo di connettore terminali in ingresso	Connettore universale WAGO 251 [Adatto sia per cablaggio automatico (ALF e ADS) che per cablaggio manuale]
Tipo di connettore terminali di uscita	Connettore universale WAGO 251 [Adatto sia per cablaggio automatico (ALF e ADS) che per cablaggio manuale]
Temperatura	
Range temperatura ambiente	Da -25 °C a 50 °C
Temp. involucro per definire la durata (Max)	75 °C

## HF-Regulator Intelligent Touch DALI for TL5/TL-D/PL-L lamps

Temp. massima involucro (Max)	75 °C
<b>Controlli e dimmerazione</b>	
Interfaccia di controllo	TD
<b>Meccanica e corpo</b>	
Corpo	L 360x30x21
<b>Approvazione e applicazione</b>	
e una gestione termica	IP20 [Protetto contro l'accesso con un dito]
Indice di efficienza energetica	A1 BAT
Standard di sicurezza	IEC 61347-2-3
Standard ambientale	ISO 14001
Marchi di approvazione	Marchio CE Certificato ENEC Certificato VDE-EMV

<b>Dati del prodotto</b>	
Nome prodotto ordine	HF-Ri TD 2 14/21/24/39 E+
Nome completo prodotto	HF-Ri TD 2 14/21/24/39 E+
Full EOC	871829169691900
Descrizione codice locale	HFRTD239TL5
Codice d'ordine	69691900
Codice materiale (12NC)	913700698466
Codice locale	HFRTD239TL5
Numeratore SAP - Quantità per confezione	1
EAN/UPC - Prodotto/scatola	8718291696919
Numeratore - Confezioni per scatola esterna	12
EAN/UPC - Case	8718291696926

### Disegno tecnico



Product	D1	C1	A1	A2	B1
HF-Ri TD 2 14/21/24/39 E+	4,1 mm	21,0 mm	360,0 mm	350,0 mm	30,0 mm

