



# HF-Régulateur Intelligent TD

## HF-Ri TD 2 14/21/24/39 E+

Ce ballast électronique haute fréquence et intelligent pour la gradation utilise DALI ou le protocole à bouton-poussoir Touch and Dim pour lampes fluorescentes. Il répond aux exigences A1BAT, devançant ainsi la réglementation à venir. Une commande spéciale permet de récupérer la consommation électrique de l'alimentation du système, et une autre commande donne la possibilité de savoir quelle puissance de lampe est raccordée. Des économies d'énergie supplémentaires deviennent possible lorsqu'on l'associe à des commandes.

### Données du produit

Fonctionnement et électricité	
Tension d'entrée	195-240 V
Fréquence linéaire	50 to 60 Hz
Fréquence d'entrée	50 à 60 Hz
Courant de fuite (max.)	0,5 mA
largeur d'impulsion du courant d'appel	0,26 ms
Pic de courant d'appel (max.)	27 A
Nombre de produits sur disjoncteur (16 A type B) (nom.)	16

Câblage	
Type de connecteur bornes d'entrée	Connecteur universel WAGO 251 [Compatible avec le câblage automatique (ALF et ADS) et manuel]
Type de connecteur bornes de sortie	Connecteur universel WAGO 251 [Compatible avec le câblage automatique (ALF et ADS) et manuel]

Température	
Gamme de températures ambiantes	-25 °C à 50 °C
Durée de vie à la température du produit (max.)	75 °C
Température maximale du produit (max.)	75 °C

Commandes et gradation	
Interface de commande	TD

Mécanique et boîtier	
Corps du luminaire	L 360x30x21

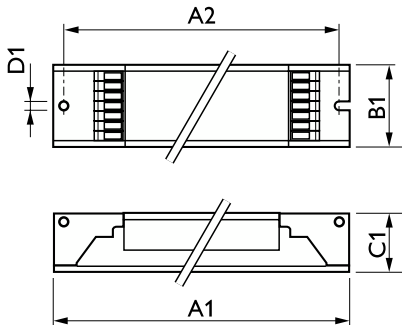
Approbation et application	
Indice de protection	IP20 [Protection des doigts]
Classe énergétique	A1 BAT
Norme de sécurité	IEC 61347-2-3
Norme environnementale	ISO 14001

# HF-Régulateur Intelligent TD

<b>Homologation</b>	Marquage CE Certificat ENEC Certificat VDE-EMV
<b>Données du produit</b>	
Nom du produit de la commande	HF-Ri TD 2 14/21/24/39 E+
Nom de produit complet	HF-Ri TD 2 14/21/24/39 E+
Code EOC	871829169691900
Code de commande	69691900

<b>Code 12NC</b>	913700698466
<b>Quantité par pack</b>	1
<b>Code EAN – Produit/Boîte</b>	8718291696919
<b>Conditionnement par carton</b>	12
<b>Codes EAN/UPC – Boîte</b>	8718291696926

## Schéma dimensionnel



Product	D1	C1	A1	A2	B1
HF-Ri TD 2 14/21/24/39 E+	4,1 mm	21,0 mm	360,0 mm	350,0 mm	30,0 mm

