



# HF-Régulateur Intelligent TD

## HF-Ri TD 1 14/21/24/39 E+

Ce ballast électronique haute fréquence et intelligent pour la gradation utilise DALI ou le protocole à bouton-poussoir Touch and Dim pour lampes fluorescentes. Il répond aux exigences A1BAT, devançant ainsi la réglementation à venir. Une commande spéciale permet de récupérer la consommation électrique de l'alimentation du système, et une autre commande donne la possibilité de savoir quelle puissance de lampe est raccordée. Des économies d'énergie supplémentaires deviennent possible lorsqu'on l'associe à des commandes.

### Données du produit

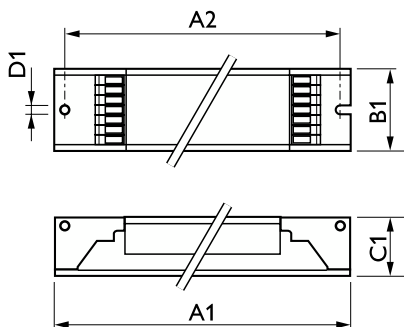
| Fonctionnement et électricité                           |  | Température                                     |                              |
|---|--|---|------------------------------|
| Tension d'entrée  | 195-240 V  | Gamme de températures ambiantes                 | -25 °C à 50 °C               |
| Fréquence linéaire                                      | 50 to 60 Hz  | Durée de vie à la température du produit (max.) | 75 °C                        |
| Fréquence d'entrée                                      | 50 à 60 Hz   | Température maximale du produit (max.)          | 75 °C                        |
| Courant de fuite (max.)                                 | 0,5 mA   | Commandes et gradation                          |                              |
| largeur d'impulsion du courant d'appel                  | 0,23 ms  | Interface de commande                           | TD                           |
| Pic de courant d'appel (max.)                           | 16,5 A   | Mécanique et boîtier                            |                              |
| Nombre de produits sur disjoncteur (16 A type B) (nom.) | 30   | Corps du luminaire                              | L 360x30x21                  |
| Câblage   |  | Approbation et application                      |                              |
| Type de connecteur bornes d'entrée                      | Connecteur universel WAGO 251<br>[Compatible avec le câblage automatique (ALF et ADS) et manuel] | Indice de protection                            | IP20 [Protection des doigts] |
| Type de connecteur bornes de sortie                     | Connecteur universel WAGO 251<br>[Compatible avec le câblage automatique (ALF et ADS) et manuel] | Classe énergétique                              | A1 BAT                       |
|   |  | Norme de sécurité                               | IEC 61347-2-3                |
|   |  | Norme environnementale                          | ISO 14001                    |

## HF-Régulateur Intelligent TD

|                               |  |
|-------------------------------|--|
| <b>Homologation</b>           | Marquage CE Certificat ENEC Certificat VDE-EMV |
| <b>Données du produit</b>     |  |
| Nom du produit de la commande | HF-Ri TD 114/21/24/39 E+                       |
| Nom de produit complet        | HF-Ri TD 114/21/24/39 E+                       |
| Code EOC                      | 871829169689600                                |
| Code de commande              | 69689600                                       |

|                                   |               |
|-----------------------------------|---------------|
| <b>Code 12NC</b>                  | 913700698366  |
| <b>Quantité par pack</b>          | 1             |
| <b>Code EAN – Produit/Boîte</b>   | 8718291696896 |
| <b>Conditionnement par carton</b> | 12            |
| <b>Codes EAN/UPC – Boîte</b>      | 8718291696902 |

### Schéma dimensionnel



| Product                  | D1     | C1      | A1       | A2       | B1      |
|--------------------------|--------|---------|----------|----------|---------|
| HF-Ri TD 114/21/24/39 E+ | 4,1 mm | 21,0 mm | 360,0 mm | 350,0 mm | 30,0 mm |

