



# DynaVision Programmable Xtreme für CDO

## HID-DV PROG Xt 150 CDO Q 208-277V

Diese überaus zuverlässigen und flexiblen elektronischen Betriebsgeräte . für CDO-Lampen sparen dank integrierter Lichtsteuerung Energiekosten und . senken aufgrund ihrer 80.000 Stunden langen Nutzlebenszeit und des . integrierten Schutzes gegen Blitzeinschläge auch die Wartungskosten. Die. programmierbare DynaVision-Produktfamilie bildet die perfekte Grundlage. für alle Lichtmanagement-Lösungen.

### Produkt Daten

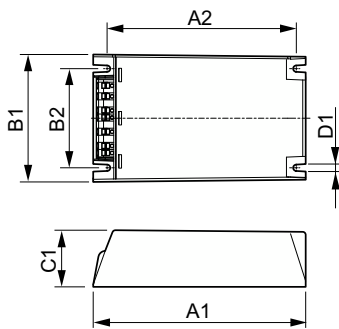
Betrieb und Elektrik		Temperatur	
Eingangsspannung	208-240-277 V	Umgebungstemperaturbereich	-30 °C bis 55 °C
Netzfrequenz	50 to 60 Hz	Gehäusetemperatur-Lebensdauer (Nom)	80 °C
Eingangsfrequenz	50 bis 60 Hz		
Leistungsfaktor, 50 % Last (min.)	0,98	Lichtregelung und Dimmen	
Ableitstrom (max.)	0,7 mA	Steuerungsschnittstelle	PROG
Einschaltstromweite	0,47 ms		
Eingangsstrom (Nom)	0,77 A	Mechanik und Gehäuse	
Einschaltstromstoß (Nom)	52 A	Gehäuse	Q
Anzahl Produkte für MCB (16 A Typ B) (Nom.)	5		
Verdrahtung		Genehmigung und Anwendung	
Kabellänge von Gerät zu Lampe	10 m	Überspannungsschutz (allgemein/ differenziell)	EN61547 (L-L 2 kV, L-G 4 kV), 10 kV TIL
Anschlussstyp	WAGO Serie 804	Sicherheitsstandard	IEC 607, 609, 926, 928 [Es gibt keine Norm für HID-Lampentreiber. Die in diesen Normen festgelegten

# DynaVision Programmable Xtreme für CDO

	Anforderungen sind zu verwenden, wenn sie als produktrelevant gelten.]
<b>Umweltnorm</b>	ISO 14001
<b>Zeichen &amp; Zertifikate</b>	F-Kennzeichnung CE Zeichen ENEC Zertifikat VDE-EMV Zertifikat
<b>Produktdaten</b>	
<b>Bestell-Produktname</b>	HID-DV PROG Xt 150 CDO Q 208-277V
<b>Gesamtbezeichnung des Produkts</b>	HID-DV PROG Xt 150 CDO Q 208-277V

<b>Gesamt-Produktcode</b>	871829166922700
<b>Bestellcode</b>	66922700
<b>Material-Nr. (12NC)</b>	913700693266
<b>Anzahl pro Verpackung</b>	1
<b>EAN/UPC – Produkt/Kiste</b>	8718291669227
<b>Zähler – Pakete pro Außenkarton</b>	12
<b>EAN Umverpackung</b>	8718291669234

## Abmessungsskizzen



Product	D1	C1	A1	A2	B1	B2
HID-DV PROG Xt 150 CDO Q 208-277V	4,5 mm	40,0 mm	150,0 mm	133,6 mm	90,0 mm	70,0 mm

