



DynaVision Programmable Xtreme pour CPO

HID-DV PROG Xt 45 CPO Q 208-277V

Ballasts électroniques hautement fiables et flexibles pour lampes CPO, conçus pour réduire la facture énergétique à l'aide de commandes intégrées, et pour réduire les coûts de maintenance grâce à leur durée de vie de 80 000 heures et une protection intégrée contre la foudre. La famille de produits DynaVision Programmable forme une base idéale pour tout type de solution de gestion de l'éclairage.

Données du produit

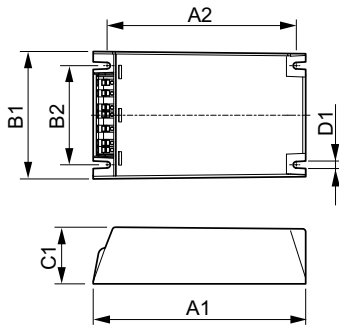
Fonctionnement et électricité		Température	
Tension d'entrée	208-240-277 V	Gamme de températures ambiantes	-30 °C à 55 °C
Fréquence linéaire	50 to 60 Hz	Durée de vie à la température du produit (nom.)	80 °C
Fréquence d'entrée	50 à 60 Hz		
Facteur de puissance min. (50% de charge)	0,93		
Courant de fuite (max.)	0,7 mA		
largeur d'impulsion du courant d'appel	0,24 ms		
Courant d'entrée (nom.)	0,26 A		
Pic de courant d'appel (max.)	28 A		
Nombre de produits sur disjoncteur (16 A type B) (nom.)	11		
Câblage		Commandes et gradation	
Longueur de câble entre l'appareil et la lampe	10 m	Interface de commande	PROG
Type de connecteur	Gamme WAGO 804		
		Mécanique et boîtier	
		Corps du luminaire	Q
		Approbation et application	
		Protection contre les surtensions (communes/différentielles)	EN61547 (L-L 2 kV, L-G 4 kV), 10 kV TIL
		Norme de sécurité	IEC 607, 609, 926, 928 [Il n'existe aucune norme pour les pilotes de lampe HID. Les exigences de ces normes doivent être

DynaVision Programmable Xtreme pour CPO

	utilisées si elles sont jugées pertinentes pour le produit.]
Norme environnementale	ISO 14001
Homologation	Marquage F Marquage CE Certificat ENEC Certificat VDE-EMV
Données du produit	
Nom du produit de la commande	HID-DV PROG Xt 45 CPO Q 208-277V
Nom de produit complet	HID-DV PROG Xt 45 CPO Q 208-277V

Code EOC	871829166914200
Code de commande	66914200
Code 12NC	913700692866
Quantité par pack	1
Code EAN – Produit/Boîte	8718291669142
Conditionnement par carton	12
Codes EAN/UPC – Boîte	8718291669159

Schéma dimensionnel



Product	D1	C1	A1	A2	B1	B2
HID-DV PROG Xt 45 CPO Q 208-277V	4,5 mm	40,0 mm	150,0 mm	133,6 mm	90,0 mm	70,0 mm

