



PrimaVision Xtreme pour SON

PV Xt Q 150W SON

Ballasts électroniques hautement fiables pour lampes SON, conçus pour économiser de l'énergie en offrant une efficacité lumineuse supérieure à celle des ballasts magnétiques et pour réduire les coûts de maintenance grâce à leur durée de vie de 80 000 heures et à une protection intégrée contre la foudre.

Données du produit

| Fonctionnement et électricité | |
|---|---------------|
| Tension d'entrée | 208-240-277 V |
| Fréquence linéaire | 50 to 60 Hz |
| Fréquence d'entrée | 50 à 60 Hz |
| Courant de fuite (max.) | 0,7 mA |
| largeur d'impulsion du courant d'appel | 0,47 ms |
| Courant d'entrée (nom.) | 0,77 A |
| Pic de courant d'appel (max.) | 52 A |
| Nombre de produits sur disjoncteur (16 A type B) (nom.) | 5 |

| Câblage | |
|--|----------------|
| Longueur de câble entre l'appareil et la lampe | 10 m |
| Type de connecteur | Gamme WAGO 804 |

| Température | |
|---|----------------|
| Gamme de températures ambiantes | -30 °C à 55 °C |
| Durée de vie à la température du produit (nom.) | 80 °C |

| Mécanique et boîtier | |
|----------------------|-------------------|
| Corps du luminaire | - [Not Specified] |

| Approbation et application | |
|--|---|
| Protection contre les surtensions (communes/différentielles) | EN61547 (L-L 2 kV, L-G 4 kV), 10 kV TIL |
| Norme de sécurité | IEC 607, 609, 926, 928 [Il n'existe aucune norme pour les pilotes de lampe HID. Les exigences de ces normes doivent être utilisées si elles sont jugées pertinentes pour le produit.] |
| Norme environnementale | ISO 14001 |
| Homologation | Marquage F Marquage CE Certificat ENEC Certificat VDE-EMV |

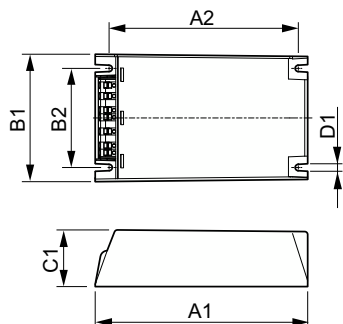
| Données du produit | |
|-------------------------------|------------------|
| Nom du produit de la commande | PV Xt Q 150W SON |
| Nom de produit complet | PV Xt Q 150W SON |
| Code EOC | 871829169882100 |
| Code de commande | 69882100 |
| Code 12NC | 913700690766 |

PrimaVision Xtreme pour SON

| | |
|----------------------------|---------------|
| Quantité par pack | 1 |
| Code EAN – Produit/Boîte | 8718291698821 |
| Conditionnement par carton | 12 |

| | |
|-----------------------|---------------|
| Codes EAN/UPC – Boîte | 8718291698838 |
|-----------------------|---------------|

Schéma dimensionnel



| Product | D1 | C1 | A1 | A2 | B1 | B2 |
|------------------|--------|---------|----------|----------|---------|---------|
| PV Xt Q 150W SON | 4,5 mm | 40,0 mm | 150,0 mm | 133,6 mm | 90,0 mm | 70,0 mm |

