



DynaVision Programmable Xtreme for CPO

HID-DV PROG Xt 140 CPO L1 208-277V

Driver elettronici altamente affidabili e flessibili per lampade CPO; progettati per risparmiare costi energetici tramite controlli integrati e per ridurre i costi di manutenzione grazie alla durata di 80.000 ore e alla protezione dai fulmini integrata. La famiglia di prodotti DynaVision Programmable costituisce il punto di partenza ideale per qualsiasi soluzione di gestione dell'illuminazione.

Dati del prodotto

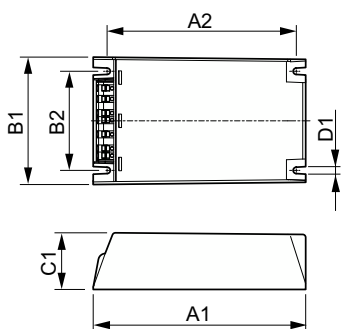
Funzionamento e parte elettrica		Temperatura	
Tensione in ingresso	208-240-277 V	Range temperatura ambiente	Da -30 °C a 55 °C
Frequenza di linea	50 to 60 Hz	Temp. Involucro per definire la durata (Nom)	80 °C
Frequenza di ingresso	Da 50 a 60 Hz		
Fattore di potenza 50% del carico (Min)	0,98	Controlli e dimmerazione	
Corrente di dispersione (Max)	0,7 mA	Interfaccia di controllo	PROG
Larghezza corrente di spunto	0,47 ms		
Corrente in ingresso (Nom)	0.75 A	Meccanica e corpo	
Picco corrente di spunto (Max)	52 A	Corpo	Q
Numero di prodotti sotto interruttore magnetotermico (16A tipo B) (Nom)	5		
Cablaggio		Approvazione e applicazione	
Lunghezza cavo da dispositivo a lampada	10 m	Protezione da sovratensioni (comune/ differenziale)	EN61547 (L-L 2kV, L-G 4kV), 10 kV TIL
Tipo connettore	WAGO serie 804	Standard di sicurezza	IEC 607, 609, 926, 928 [Non esiste uno standard per i driver delle lampade HID. I

DynaVision Programmable Xtreme for CPO

	requisiti inclusi in questi standard sono da utilizzare se ritenuti rilevanti per il prodotto.}]
Standard ambientale	ISO 14001
Marchi di approvazione	Marchio F Marchio CE Certificato VDE-EMV Certificato CB Certificato ENEC
Dati del prodotto	
Nome prodotto ordine	HID-DV PROG Xt 140 CPO Q 208-277V
Nome completo prodotto	HID-DV PROG Xt 140 CPO L1 208-277V
Full EOC	871829124153900
Descrizione codice locale	HIDDV140CPOQ

Codice d'ordine	24153900
Codice materiale (12NC)	913700685966
Codice locale	HIDDV140CPOQ
Numeratore SAP - Quantità per confezione	1
EAN/UPC - Prodotto/scatola	8718291241539
Numeratore - Confezioni per scatola esterna	12
EAN/UPC - Case	8718291241546

Disegno tecnico



Product	D1	C1	A1	A2	B1	B2
HID-DV PROG Xt 140 CPO Q 208-277V	4,5 mm	40,0 mm	150,0 mm	133,6 mm	90,0 mm	70,0 mm

