



# PrimaVision Xtreme for CPO

## HID-PV Xt 140 CPO L1 208-277V

Driver elettronici altamente affidabili per lampade CPO; progettati per risparmiare energia grazie a una migliore efficienza della luce rispetto ai driver magnetici e per ridurre i costi di manutenzione grazie alla durata di 80.000 ore e alla protezione dai fulmini integrata

### Dati del prodotto

Funzionamento e parte elettrica	
Tensione in ingresso	208-240-277 V
Frequenza di linea	50 to 60 Hz
Frequenza di ingresso	Da 50 a 60 Hz
Corrente di dispersione (Max)	0,7 mA
Larghezza corrente di spunto	0,47 ms
Corrente in ingresso (Nom)	0,75 A
Picco corrente di spunto (Max)	52 A
Numero di prodotti sotto interruttore magnetotermico (16A tipo B) (Nom)	5
Cablaggio	
Lunghezza cavo da dispositivo a lampada	10 m
Tipo connettore	WAGO serie 804
Temperatura	
Range temperatura ambiente	Da -30 °C a 55 °C
Temp. Involucro per definire la durata (Nom)	80 °C

Meccanica e corpo	
Corpo	Q
Approvazione e applicazione	
Protezione da sovratensioni (comune/differenziale)	EN61547 (L-L 2kV, L-G 4kV), 10 kV TIL
Standard di sicurezza	IEC 607, 609, 926, 928 [Non esiste uno standard per i driver delle lampade HID. I requisiti inclusi in questi standard sono da utilizzare se ritenuti rilevanti per il prodotto.]
Standard ambientale	ISO 14001
Marchi di approvazione	Marchio F Marchio CE Certificato ENEC Certificato VDE-EMV

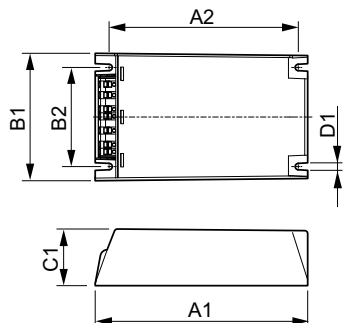
Dati del prodotto	
Nome prodotto ordine	HID-PV Xt 140 CPO Q 208-277V
Nome completo prodotto	HID-PV Xt 140 CPO L1 208-277V
Full EOC	871829124147800
Descrizione codice locale	HIDPV140CPOQ
Codice d'ordine	24147800
Codice materiale (12NC)	913700685666

## PrimaVision Xtreme for CPO

Codice locale	HIDPV140CPOQ
Numeratore SAP - Quantità per confezione	1
EAN/UPC - Prodotto/scatola	8718291241478
Numeratore - Confezioni per scatola esterna	12

EAN/UPC - Case	8718291241485
----------------	---------------

### Disegno tecnico



Product	D1	C1	A1	A2	B1	B2
HID-PV Xt 140 CPO Q 208-277V	4,5 mm	40,0 mm	150,0 mm	133,6 mm	90,0 mm	70,0 mm

