



# HID-PrimaVision Xtreme für CPO Lampen - Leuchteneinbau

## HID-PV Xt 140 CPO L1 208-277V

HID-PrimaVision Xtreme für CPO-Lampen sind sehr robuste, nicht dimmbare elektronische Vorschaltgeräte für die Außenbeleuchtung. Diese überaus effiziente Lösung eignet sich insbesondere in Anwendungen, in denen eine sehr lange Lebensdauer erforderlich ist. Das Xtreme-Sortiment von Philips wurde speziell dazu entwickelt, rauen Umgebungsbedingungen standzuhalten.

### Produkt Daten

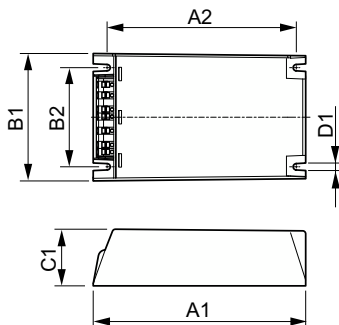
Betrieb und Elektrik		Temperatur	
Eingangsspannung	208-240-277 V	Umgebungstemperaturbereich	-30 °C bis 55 °C
Netzfrequenz	50 to 60 Hz	Gehäusetemperatur-Lebensdauer (Nom)	80 °C
Eingangsfrequenz	50 bis 60 Hz	<b>Mechanik und Gehäuse</b>	
Ableitstrom (max.)	0,7 mA	Gehäuse	Q
Einschaltstromweite	0,47 ms	<b>Genehmigung und Anwendung</b>	
Eingangsstrom (Nom)	0.75 A	Überspannungsschutz (allgemein/ differenziell)	EN61547 (L-L 2 kV, L-G 4 kV), 10 kV TIL
Einschaltstrom (max.)	52 A	Sicherheitsstandard	IEC 607, 609, 926, 928 [Es gibt keine Norm für HID-Lampentreiber. Die in diesen Normen festgelegten Anforderungen sind zu verwenden, wenn sie als produktrelevant gelten.]
Anzahl Produkte für MCB (16 A Typ B) (Nom.)	5		
<b>Verdrahtung</b>			
Kabellänge von Gerät zu Lampe	10 m		
Anschlusstyp	WAGO Serie 804		

## HID-PrimaVision Xtreme für CPO Lampen - Leuchteneinbau

Umweltnorm	ISO 14001
Zeichen & Zertifikate	F-Kennzeichnung CE Zeichen ENEC Zertifikat VDE-EMV Zertifikat
<b>Produktdaten</b>	
Bestell-Produktname	HID-PV Xt 140 CPO Q 208-277V
Gesamtbezeichnung des Produkts	HID-PV Xt 140 CPO L1 208-277V
Gesamt-Produktcode	871829124147800

Bestellcode	24147800
Material-Nr. (12NC)	913700685666
Anzahl pro Verpackung	1
EAN/UPC – Produkt/Kiste	8718291241478
Zähler - Pakete pro Außenkarton	12
EAN Umverpackung	8718291241485

### Abmessungsskizzen



Product	D1	C1	A1	A2	B1	B2
HID-PV Xt 140 CPO Q 208-277V	4,5 mm	40,0 mm	150,0 mm	133,6 mm	90,0 mm	70,0 mm

