



HF-Regulator Intelligent Touch DALI for PL-T/C and TL5C

HF-Ri TD 2 26-42 PL-T/C E+

Ballast électronique intelligent haute fréquence pour la gradation, utilisant DALI (interface d'éclairage à adressage numérique conformément à IEC62386) ou le protocole à bouton-poussoir Touch and Dim pour lampes fluorescentes (compactes). Propose le mode couloir, programmable avec Philips MultiOne. Le fonctionnement haute fréquence permet d'améliorer la qualité de lumière et la durée de vie de la lampe. Anticipe la réglementation à venir en répondant aux exigences A1BAT.

Données du produit

Fonctionnement et électricité		Température	
Tension d'entrée	195-240 V	Gamme de températures ambiantes	-25 °C à 50 °C
Fréquence linéaire	50 to 60 Hz	Durée de vie à la température du produit (max.)	75 °C
Fréquence d'entrée	50 à 60 Hz	Température maximale du produit (max.)	75 °C
Courant de fuite (max.)	0,5 mA	Commandes et gradation	
largeur d'impulsion du courant d'appel	0,35 ms	Interface de commande	TD
Pic de courant d'appel (max.)	45 A	Mécanique et boîtier	
Nombre de produits sur disjoncteur (16 A type B) (nom.)	12	Corps du luminaire	L 123x79x33
Câblage		Approbation et application	
Type de connecteur bornes d'entrée	Gamme WAGO 250	Indice de protection	IP20 [Protection des doigts]
Type de connecteur bornes de sortie	Gamme WAGO 250	Classe énergétique	A1 BAT

HF-Regulator Intelligent Touch DALI for PL-T/C and TL5C

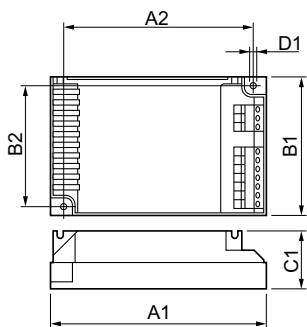
Norme de sécurité	CEI 61347-2-3
Norme environnementale	ISO 14001
Homologation	CEM Marquage CE Certificat ENEC Certificat CCC

Données du produit

Nom du produit de la commande	HF-Ri TD 2 26-42 PL-T/C E+
Nom de produit complet	HF-Ri TD 2 26-42 PL-T/C E+
Code EOC	871829124169000

Code de commande	24169000
Code 12NC	913700684866
Quantité par pack	1
Code EAN – Produit/Boîte	8718291241690
Conditionnement par carton	12
Codes EAN/UPC - Boîte	8718291241706

Schéma dimensionnel



Product	D1	C1	A1	A2	B1	B2
HF-Ri TD 2 26-42 PL-T/C E	4,5 mm	33,0 mm	123,0 mm	111,0 mm	79,0 mm	67,0 mm
+						

