



# HF-Regulator Intelligent Touch DALI for PL-T/C and TL5C

## HF-Ri TD 1 26-42 PL-T/C E+

Reattore elettronico di regolazione del flusso ad alta frequenza intelligente, basato sul protocollo DALI (Digital Addressable Lighting Interface in base allo standard IEC62386) o sul protocollo a pulsanti Touch and Dim per lampade fluorescenti. Prevede la modalità corridoio, programmabile con Philips MultiOne. Il funzionamento in modalità HF migliora la qualità della luce e la durata della lampada. Anticipa la legislazione prevista rispettando i requisiti A1BAT.

### Dati del prodotto

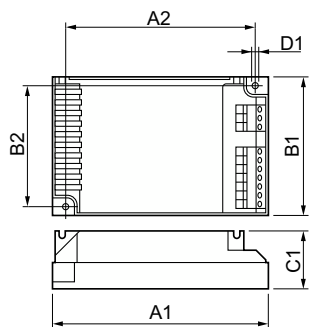
| Funzionamento e parte elettrica   |  |
|---|--|
| Tensione in ingresso  | 195-240 V                                    |
| Frequenza di linea  | 50 to 60 Hz                                  |
| Frequenza di ingresso   | Da 50 a 60 Hz                                |
| Corrente di dispersione (Max)   | 0,5 mA                                       |
| Larghezza corrente di spunto  | 0,35 ms                                      |
| Picco corrente di spunto (Max)  | 27 A   |
| Numero di prodotti sotto interruttore magnetotermico (16A tipo B) (Nom) | 28   |
| Cablaggio   |  |
| Tipo di connettore terminali in ingresso                                | WAGO serie 250                               |
| Tipo di connettore terminali di uscita                                  | WAGO serie 250                               |
| Temperatura   |  |
| Range temperatura ambiente  | Da -25 °C a 50 °C                            |
| Temp. involucro per definire la durata (Max)                            | 75 °C  |
| Temp. massima involucro (Max)   | 75 °C  |
| Controlli e dimmerazione  |  |
| Interfaccia di controllo  | TD   |
| Meccanica e corpo   |  |
| Corpo   | L 123x79x33                                  |
| Approvazione e applicazione   |  |
| e una gestione termica  | IP20 [Protetto contro l'accesso con un dito] |
| Indice di efficienza energetica   | A1 BAT                                       |
| Standard di sicurezza   | IEC 61347-2-3                                |
| Standard ambientale   | ISO 14001                                    |

## HF-Regulator Intelligent Touch DALI for PL-T/C and TL5C

|                                  |  |
|----------------------------------|--|
| <b>Marchi di approvazione</b>    | EMC Marchio CE Certificato ENEC<br>Certificato CCC |
| <b>Dati del prodotto</b>         |  |
| <b>Nome prodotto ordine</b>      | HF-Ri TD 1 26-42 PL-T/C E+                         |
| <b>Nome completo prodotto</b>    | HF-Ri TD 1 26-42 PL-T/C E+                         |
| <b>Full EOC</b>                  | 871829124167600                                    |
| <b>Descrizione codice locale</b> | HFRTDI12642PLTC                                    |
| <b>Codice d'ordine</b>           | 24167600   |

|  |                 |
|--|-----------------|
| <b>Codice materiale (12NC)</b>                     | 913700684766    |
| <b>Codice locale</b>                               | HFRTDI12642PLTC |
| <b>Numeratore SAP - Quantità per confezione</b>    | 1               |
| <b>EAN/UPC - Prodotto/scatola</b>                  | 8718291241676   |
| <b>Numeratore - Confezioni per scatola esterna</b> | 12              |
| <b>EAN/UPC - Case</b>                              | 8718291241683   |

### Disegno tecnico



| Product                   | D1     | C1      | A1       | A2       | B1      | B2      |
|---------------------------|--------|---------|----------|----------|---------|---------|
| HF-Ri TD 1 26-42 PL-T/C E | 4,5 mm | 33,0 mm | 123,0 mm | 111,0 mm | 79,0 mm | 67,0 mm |
| +                         |        |         |          |          |         |         |

